

- MC (IP66/67) kábelbevezető tálcák csatlakozók nélküli kábelvezetéshez és -tömítéshez.
- Az MC (IP66/67) szerelése kábelekkkel vagy pneumatikatömlőkkel gyorsan és egyszerűen elvégezhető. Egyszerűen készítsen egy kis furatot a vékony membránban, és tolja át a kábeleket
- Megfelel szabványos FL21 méretű kivágásokhoz. Csavarozáshoz

Előnyök

- Gyors és egyszerű szerelés
- Nagy kábelsűrűség
- Kettős kábeltömítés IP66/IP67
- Kiváló IP-védelem a kábelek hajlítása esetén
- Csavaros rögzítés
- Alkalmos beltéri és kültéri használatra

Műszaki jellemzők

- IP-besorolás: IP66 és IP67
- Anyag: Hőre lágyuló elasztomer
- Alapkeret anyaga: Fémerősítésű galvanizált acél
- Szín: Fekete vagy szürke (RAL7035)
- Lángállósági osztály: UL94-V0, öntolt opció kapható
- Hőmérséklet: -40 °C – +100 °C
- Tulajdonságok: Halogénmentes, szilikonmentes
- Rögzítés típusa: Csavaros rögzítés
- A csavarfuratok átmérője: 9,5 mm



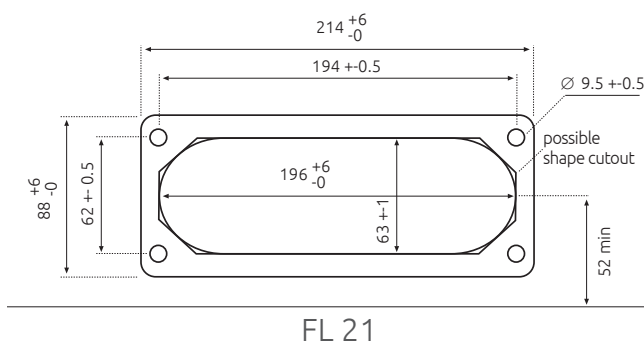
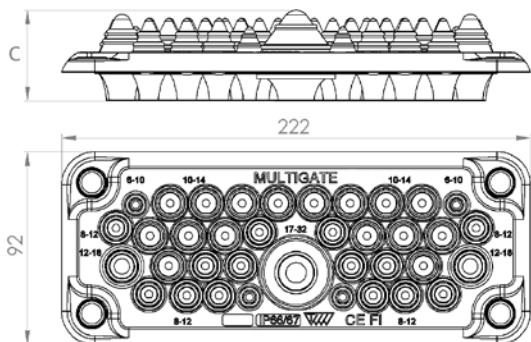
Leírás	Csomag (db)	MC 3/7 (IP66/67)	MC 25/27 (IP66/67)	MC 35/37 (IP66/67)
Világosszürke RAL 7035 4 db műanyag csappal együtt	40	MBA1C07G11	MBA1C27G11	MBA1C37G11
Világosszürke RAL 7035 UL 94 V-0 jóváhagyás	60	MBA1N07X11	MBA1N27X11	MBA1N37X11
Fekete UL 94 V-0 jóváhagyás	60	MBA1N07B11	MBA1N27B11	MBA1N37B11

Műszaki adatok

Üzemi hőmérséklet	-40 és + 100 °C között	-40 és + 100 °C között	-40 és + 100 °C között
Méretek magasság C (mm)	76	43	43
Vezetékek száma (db) x vezeték átmérő (mm)	4 x 8 - 16 2 x 24 - 54 1 x 30 - 60 - -	4 x 5 - 7 4 x 8 - 12 13 x 10 - 14 4 x 14 - 20 2 x 20 - 26	4 x 6 - 10 14 x 8 - 12 16 x 10 - 14 2 x 12 - 18 1 x 17 - 32
Kábelek max. száma	7	27	37
Rögzítőfurat mérete	C - FL 21	C - FL 21	C - FL 21
Tömeg (g)	206	229	233

A 104. oldalon az anyagok összehasonlításánál talál további információkat az anyagokról.

A kábelbevezető tálcák és a rögzítő furatok méretei



- MC (IP65) kábelbevezető tálcák csatlakozók nélküli kábelvezetéshez és -tömítéshez.
- Az MC (IP65) szerelése kábelekkal vagy pneumatikatömölökkel gyorsan és egyszerűen elvégezhető. Egyszerűen készítsen egy kis furatot a vékony membránban, és tolja át a kábeleket
- Megfelel szabványos FL21 méretű kivágásokhoz. Csavarozáshoz

Előnyök

- Gyors és egyszerű szerelés
- Nagy kábelsűrűség
- Kettős kábeltömítés IP65
- Higiénikus kialakítás – szennyeződésmentes mélyedések nélkül
- Csavaros rögzítés
- Alkalmas beltéri és kültéri használatra

Műszaki jellemzők

- IP-besorolás: IP65
- Anyag: Hőre lágyuló elasztomer
- Alapkeret anyaga: Fémerősítésű galvanizált acél
- Szín: Fekete vagy szürke (RAL7035)
- Lángállósági osztály: UL94-V0, önoltó opció kapható
- Olajálló opció kapható
- Hőmérséklet: -40 °C – +100 °C
- Tulajdonságok: Halogénmentes, szilikonmentes
- Rögzítés típusa: Csavaros rögzítés
- A csavarfuratok átmérője: 9,5 mm



MC 3 (IP65)



MC 25 (IP65)



MC 35 (IP65)

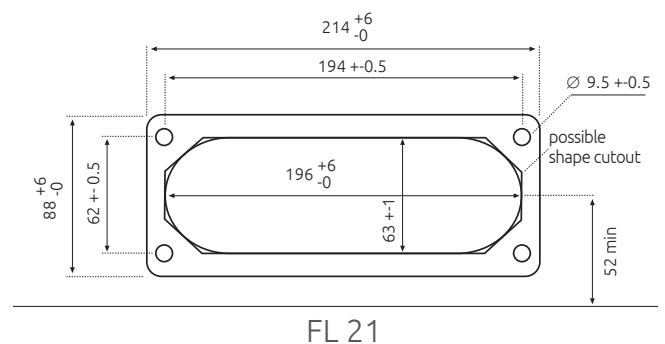
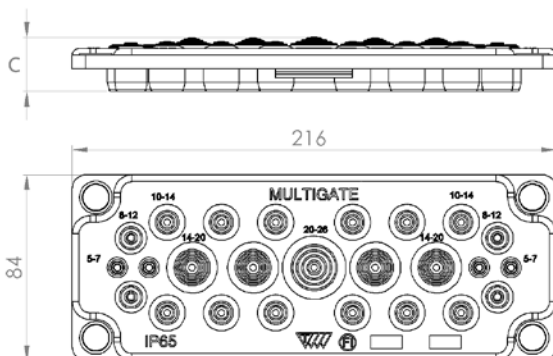
Világosszürke RAL 7035 4 db műanyag csappal együtt	●	MBA1C03L11	MBA1C25L11	MBA1C35L11
Fekete	●	MBA1N03A11	MBA1N25A11	MBA1N35A11
Fekete UL 94 V-0, olajálló	●	MBA1N03B11	MBA1N25B11	MBA1N35B11

Műszaki adatok

Üzemi hőmérséklet	-40 és + 100 °C között	-40 és + 100 °C között	-40 és + 100 °C között
Méreték magasság C (mm)	40	24	24
Vezetékek száma (db) x vezeték átmérő (mm)	4 x 8-12 (IP54) 2 x 24-54 (IP65) 1 x 30-60 (IP65) - -	4 x 5 - 7 4 x 8 - 12 12 x 10 - 14 4 x 14 - 20 1 x 20 - 26	2 x 6 - 10 14 x 7 - 12 16 x 10 - 14 2 x 12 - 18 1 x 17 - 32
Kábelek max. száma	7	25	35
Rögzítőfurat mérete	C - FL 21	C - FL 21	C - FL 21
Tömeg (g)	199	230	220
Csomag (db)	100	100	100

A 104. oldalon az anyagok összehasonlításánál talál további információkat az anyagokról.

A kábelbevezető tálcák és a rögzítő furatok méretei



MC 4 (IP65)

- MC 4 (IP65) kábelbevezető tálcák csatlakozók nélküli kábelvezetéshez és -tömítéshez
- Az MC 4 (IP65) szerelése kábelekkel vagy pneumatikatömítővel gyorsan és egyszerűen elvégezhető. Egyszerűen készítsen egy kis furatot a vékony membránban, és tolja át a kábeleket

Előnyök

- Gyors és egyszerű szerelés
- Nagy kábelsűrűség
- Kettős kábeltömítés IP65
- Higiénikus kialakítás – szennyeződésmentes mélyedések nélkül
- Csavaros rögzítés
- Alkalmos beltéri és kültéri használatra

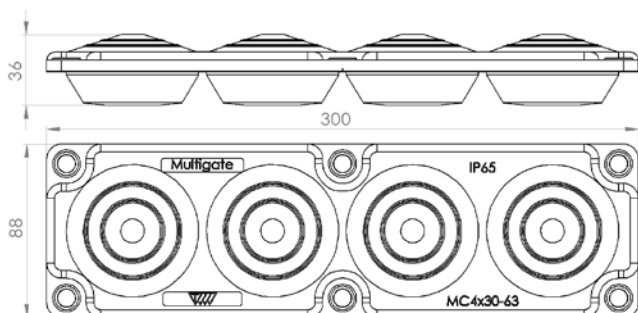
Műszaki jellemzők

- IP-besorolás: IP65
- Anyag: Hőre lágyuló elasztomer
- Alapkeret anyaga: Fémerősítésű rozsdamentes acél
- Szín: Fekete

Új típusú kábelbevezető tálca rozsdamentesacél megerősítésel az örvényáramok kiküszöbölésére legfeljebb négy egyeres kábelhez!



A kábelbevezető tálcák és a rögzítő furatok méretei



- Lángállósági osztály: UL94-V0, önoltó opció kapható
- Olajálló opció kapható
- Hőmérséklet: -40 °C – +100 °C
- Tulajdonságok: Halogénmentes, szilikonmentes
- Rögzítés típusa: Csavaros rögzítés
- A csavarfuratok átmérője: 9,5 mm

ÚJ

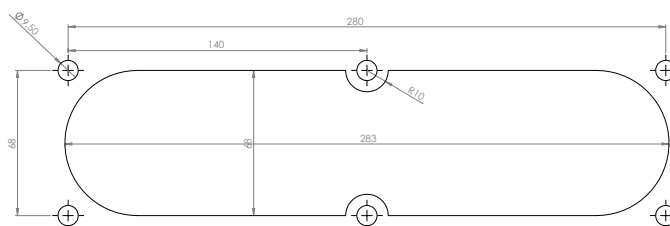
Örvényáramok kiküszöbölése



MC 4 (IP65)

Fekete, UL 94 V-0 jóváhagyással	●	MBA1F04B11
Műszaki adatok		
Üzemi hőmérséklet	-40 – +100 °C	
Vezetékek száma (db) x vezeték átmérő (mm)	4 x 30 - 63 mm	
Kábelek max. száma	4	
Rögzítőfurat mérete	283 x 68 mm	
Tömeg (g)	258	
Csomag (db)	50	

A 104. oldalon az anyagok összehasonlításánál talál további információkat az anyagokról.



- MC 10 (IP55) kábelbevezető tálcák csatlakozók nélküli kábelvezetéshez és -tömítéshez
- Az MC 10 (IP55) szerelése kábelekkal vagy pneumatikatömölőkkel gyorsan és egyszerűen elvégezhető. Egyszerűen készítsen egy kis furatot a vékony membránban, és tolja át a kábeleket
- Megfelel szabványos FL21 méretű kivágásokhoz. Csavarozáshoz

Előnyök

- Gyors és egyszerű szerelés
- Nagy kábelsűrűség
- Kiváló IP-védelem a kábelek hajlítása esetén
- Csavaros rögzítés
- Alkalmas beltéri és kültéri használatra

Műszaki jellemzők

- IP-besorolás: IP55
- Anyag: Hőre lágyuló elasztomer (TPE)
- Alapkeret anyaga: üvegszál erősítésű polipropilén (PP-GF)
- Szín: Szürke (RAL7035)
- Hőmérséklet: -40 °C – +100 °C
- Tulajdonságok: Halogénmentes, szilikonmentes
- Rögzítés típusa: Csavaros rögzítés
- A csavarfuratok átmérője: 9,5 mm

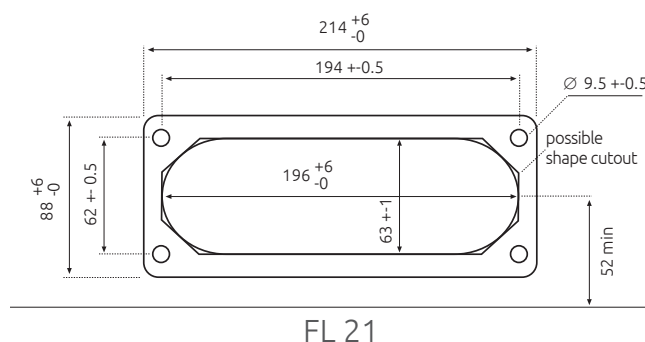
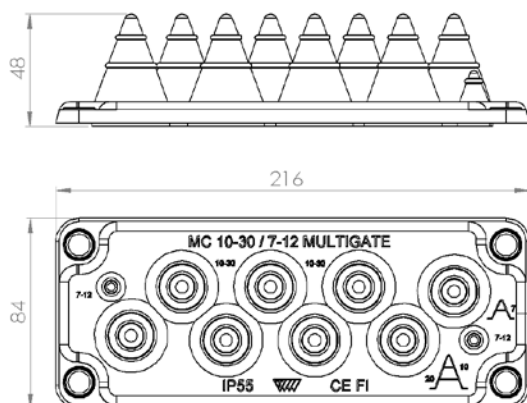


MC 10 (IP55)

Világosszürke, RAL 7035 UL 94 V-0 jóváhagyás	●	MBA1N10X11
Műszaki adatok		
Üzemi hőmérséklet	-40 és + 100 °C között	
Vezetékek száma (db) x vezeték átmérő (mm)	2 x 7 - 12 8 x 10 - 30	
Kábelek max. száma	10	
Rögzítőfurat mérete	C - FL 21	
Tömeg (g)	200	
Csomag (db)	100	

A 104. oldalon az anyagok összehasonlításánál talál további információkat az anyagokról.

A kábelbevezető tálcák és a rögzítő furatok méretei



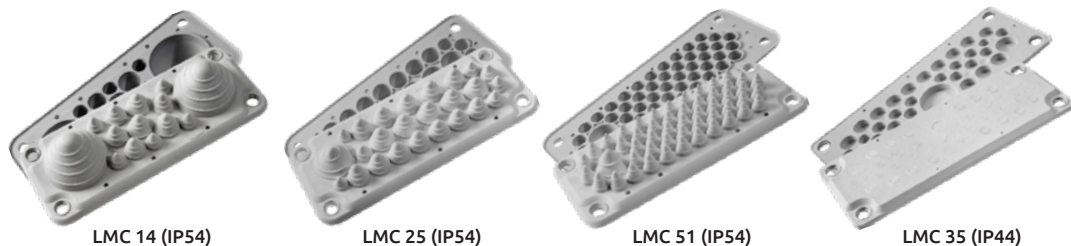
- LMC (IP44, 54) kábelbevezető tálcák csatlakozók nélküli kábelvezetéshez és -tömítéshez
- Az LMC (IP44, 54) szerelése kábelekkal vagy pneumatikatömítővel gyorsan és egyszerűen elvégezhető. Egyszerűen készítsen egy kis furatot a vékony membránban, és tolja át a kábeleket
- Megfelel szabványos FL21 méretű kivágásokhoz. Csavarozáshoz

Műszaki jellemzők

- IP-besorolás: IP44, IP54
- Anyag: Hőre lágyuló elasztomer
- Alapkeret anyaga: Fémerősítésű galvanizált acél
- Szín: Szürke (RAL7035)
- Lángállósági osztály: UL94-V0, öntöltő opció kapható
- Hőmérséklet: -40 °C – + 90 °C
- Tulajdonságok: Halogénmentes, szilikonmentes
- Rögzítés típusa: Csavaros rögzítés
- A csavarfuratok átmérője: 9,5 mm

Előnyök

- Gyors és egyszerű szerelés
- Nagy kábelsűrűség
- Kiváló IP-védelem a kábelek hajlítása esetén
- Csavaros rögzítés
- Alkalmas beltéri és kültéri használatra



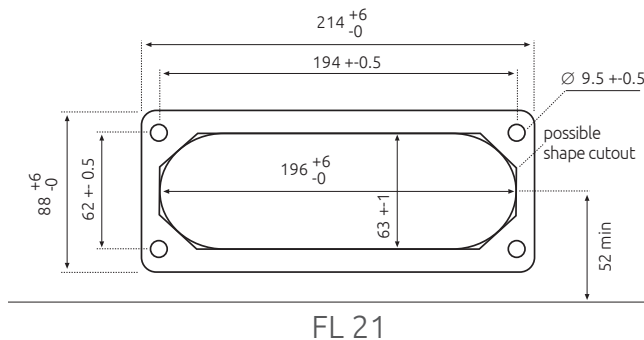
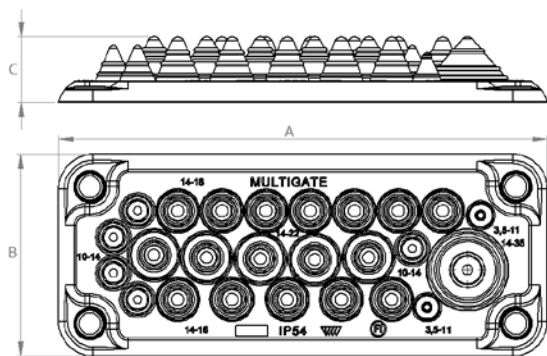
Világosszürke RAL 7035 4 db műanyag csappal együtt	● MBA3F14L11	MBA3F25L11	MBA3F51L11	MBA3F35L11
Világosszürke RAL 7035 UL 94 V-0 jóváhagyás	● MBA3N14X11	MBA3N25X11	MBA3N51X11	-

Műszaki adatok

Üzemi hőmérséklet	-40 és + 100 °C között	-40 és + 100 °C között	-40 és + 100 °C között	-40 és + 100 °C között
Vezetékek száma (db) x vezetékátmérő (mm)	5 x 10 - 14 4 x 14 - 18 3 x 14 - 22 2 x 24-54 -	2 x 3.5 - 11 5 x 10 - 14 12 x 14 - 18 5 x 14 - 22 1 x 14 - 35	50 x 7 - 13 1 x 15 - 25 - - -	1 x 15 - 32 2 x 12 - 18 16 x 10 - 14 14 x 7 - 12 2 x 6 - 10
Kábelek max. száma	14	25	51	35
Rögzítőfurat mérete	C - FL 21	C - FL 21	C - FL 21	C - FL 21
Tömeg (g)	199	201	205	220
Csomag (db)	100	100	100	100

A 104. oldalon az anyagok összehasonlításánál talál további információkat az anyagokról.

A kábelbevezető tálcák és a rögzítő furatok méretei



Típus	Hossz (A)	Szélesség (B)	Magasság (C)
LMC (IP44, 54)			
LMC 14 (IP54)	222	92	30
LMC 25 (IP54)	222	92	30
LMC 51 (IP54)	222	92	30
LMC 35 (IP44)	214	84	9,5

- MC 16 (IP54) kábelbevezető tálcák csatlakozók nélküli kábelvezetéshez és -tömítéshez
- Az MC 16 (IP54) szerelése kábelekkel vagy pneumatikatömölőkkel gyorsan és egyszerűen elvégezhető. Egyszerűen készítsen egy kis furatot a vékony membránban, és tolja át a kábeleket
- Az MC 16-ot kétféleképpen lehet használni. Ha a kábelbevezető tálcát előlappal kifelé használja akkor hagyományos IP54-es tömszelencetálcaként működik. Ha a kábelbevezető tálcát fordítva alkalmazza, akkor csővezetőként funkcionál száraz helyen működő kapcsolótábláknál. A csövek biztonságosan rögzülnek a tálca tömítésének elasztikus anyagához.
- Megfelel szabványos FL21 méretű kivágásokhoz. Csavarozáshoz

Előnyök

- Gyors és egyszerű szerelés
- Nagy kábelsűrűség
- Kiváló IP-védelem a kábelek hajlítása esetén
- Csavaros rögzítés
- Alkalmas beltéri és kültéri használatra

Műszaki jellemzők

- IP-besorolás: IP55
- Anyag: Hőre lágyuló elasztomer (TPE)
- Alapkeret anyaga: üvegszál erősítésű polipropilén (PP-GF)
- Szín: Szürke (RAL7035)
- Hőmérséklet: -40 °C – +100 °C
- Tulajdonságok: Halogénmentes, szilikonmentes
- Rögzítés típusa: Csavaros rögzítés
- A csavarfuratok átmérője: 9,5 mm

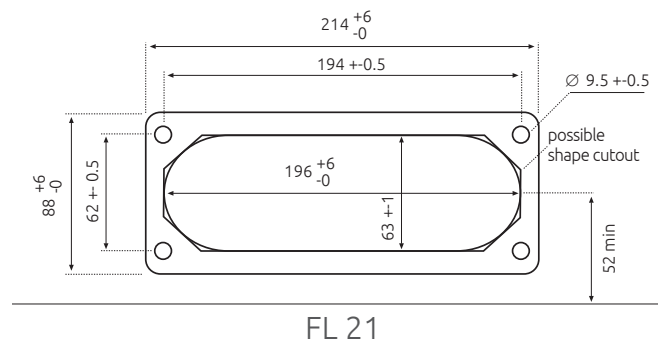
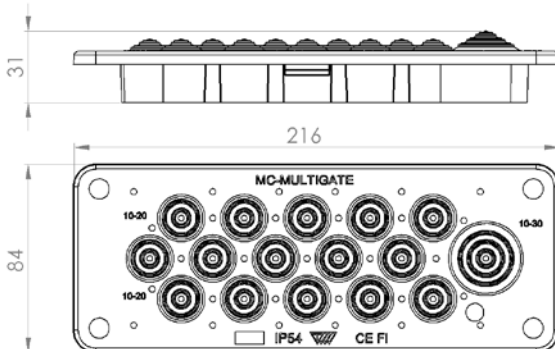


MC 16 (IP54)

Világosszürke, RAL 7035 4 db műanyag csappal együtt	●	MBA1C16L11
Műszaki adatok		
Üzemi hőmérséklet	-40 és + 100 °C között	
Vezetékek száma (db) x vezeték átmérő (mm)	15 x 10 - 20 1 x 10 - 30	
Kábelek max. száma	16	
Rögzítőfurat mérete	C - FL 21	
Tömeg (g)	120	
Csomag (db)	80	

A 104. oldalon az anyagok összehasonlításánál talál további információkat az anyagokról.

A kábelbevezető tálcák és a rögzítő furatok méretei



- MB (IP55, 66/67) kábelbevezető tálcák csatlakozók nélküli kábelvezetéshez és -tömítéshez
- Az MB (IP55, 66/67) szerelése kábelekkel vagy pneumatikatömölőkkel gyorsan és egyszerűen elvégezhető. Egyszerűen készítsen egy kis furatot a vékony membránban, és tolja át a kábeleket
- Megfelelő szabványos FL13 méretű kivágásokhoz. Csavarozáshoz

Előnyök

- Gyors és egyszerű szerelés
- Nagy kábelsűrűség
- Kettős kábeltömítés IP66/IP67
- Kiváló IP-védelem a kábelek hajlítása esetén
- Csavaros rögzítés
- Alkalmos beltéri és kültéri használatra

Műszaki jellemzők

- IP-besorolás: IP55, IP66 és IP67
- Anyag: Hőre lágyuló elasztomer
- Alapkeret anyaga: Fémerősítésű galvanizált acél
- Szín: Fehér vagy szürke (RAL7035)
- Lángállósági osztály: UL94-V0, öntolt opció kapható
- Hőmérséklet: -40 °C – +100 °C
- Tulajdonságok: Halogénmentes, szilikonmentes
- Rögzítés típusa: Csavaros rögzítés
- A csavarfuratok átmérője: 7 mm



MB 4/10 (IP55)*



MB 5/11 (IP66/67)*

Világosszürke RAL 7035	●	-	MBA2N11L11
Világosszürke RAL 7035 UL 94 V-0 jóváhagyás	●	MBA2N10W11	MBA2N11X11
Fehér UL 94 V-0 jóváhagyás	○	MBA2N12W11	-

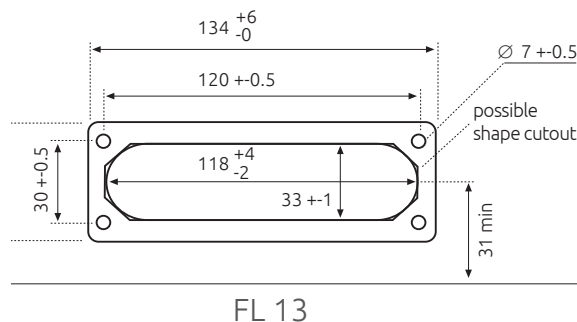
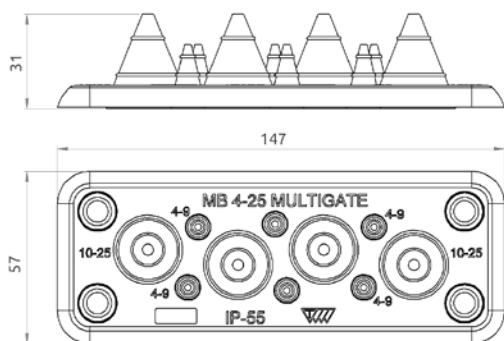
Műszaki adatok

Üzemi hőmérséklet	-40 és + 100 °C között	
Vezetékek száma (db) x vezeték átmérő (mm)	4 x 10 - 25 6 x 4 - 9 - -	4 x 5 - 7 3 x 7 - 10 2 x 10 - 14 2 x 15 - 30
Kábelek max. száma	10	11
Rögzítőfurat mérete	B - FL 13	B - FL 13
Tömeg (g)	68	86
Csomag (db)	200	200

* a kisebbik rögzítőfurathoz (B méret)

A 104. oldalon az anyagok összehasonlításánál talál további információkat az anyagokról.

A kábelbevezető tálcák és a rögzítő furatok méretei



Típus	Hossz (A)	Szélesség (B)	Magasság (C)
MB (IP55, 66/67)			
MB 4/10 (IP55)	138	948	32
MB 5/11 (IP66/67)	147	57	42

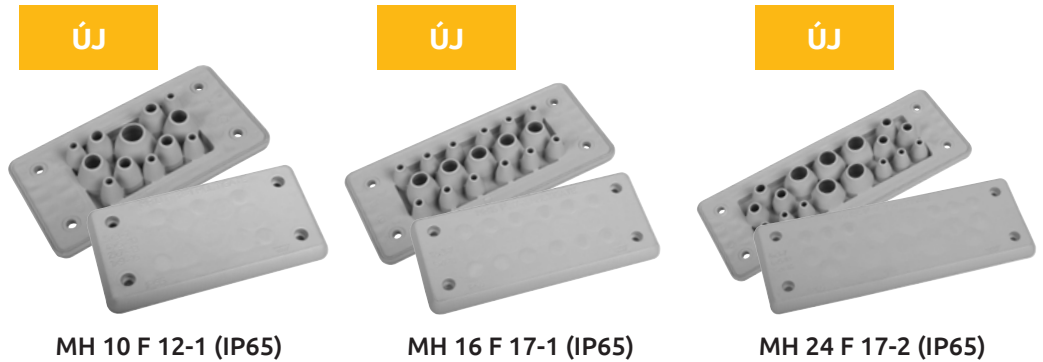
MHF kábelbevezető tálcák csatlakozók nélküli kábelvezetéshez és -tömítéshez. Az MHF szerelése kábelkkel vagy pneumatikatömítővel gyorsan és egyszerűen elvégezhető. Egyszerűen készítsen egy kis furatot a vékony membránban, és tolja át a kábeleket. Megfelelő szabványos kivágásokhoz Harting és Wieland csatlakozódugókhöz. Csavarozáshoz.

Előnyök

- Gyors és egyszerű szerelés
- Nagy kábelsűrűség
- Kettős kábeltömítés IP65
- Higiénikus kialakítás – szennyeződésmentes mélyedések nélkül
- Csavaros rögzítés
- Alkalmas beltéri és kültéri használatra

Műszaki jellemzők

- IP besorolás: IP65
- Anyag: Hőre lágyuló elasztomer
- Alapkeret anyaga: Üvegszál erősítésű polipropilén
- Szín: Fekete vagy szürke (RAL7035)
- Lángállósági osztály: UL94-V0, önoltó
- Hőmérséklet: -40 °C – +90 °C
- Tulajdonságok: Halogénmentes, szilikonmentes
- Rögzítés típusa: Csavaros rögzítés
- A csavarfuratok átmérője: 4,2 mm



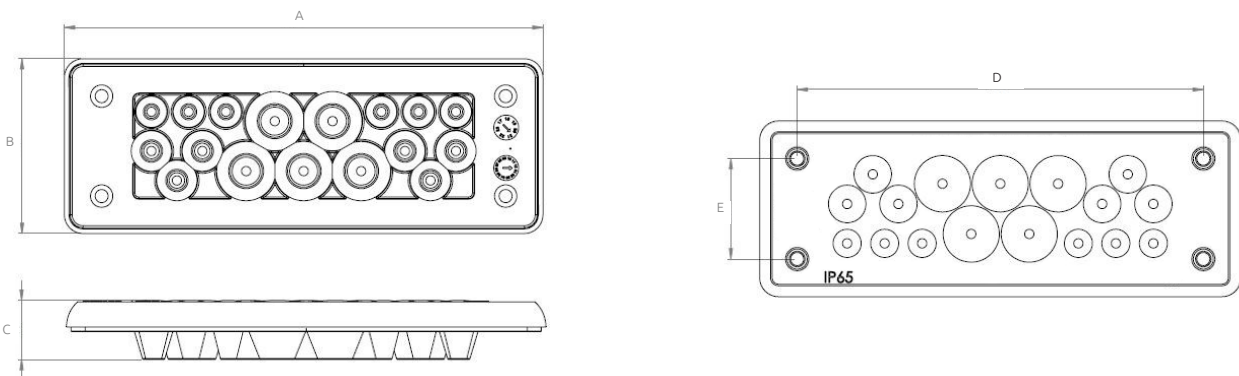
Szürke	●	MBA8N12X10	MBA8N17X16	MBA8N17X24
Fekete	●	MBA8N12B10	MBA8N17B16	MBA8N17B24

Műszaki adatok

Vezetékek száma (db) x vezeték átmérő (mm)	5 x 3 - 7 4 x 5 - 10 2 x 7 - 13 1 x 9 - 16	12 x 3 - 7 5 x 7 - 13	6 x 3 - 7 6 x 5 - 10 5 x 9 - 16
Kábelek max. száma	Összesen 12 kábel	Összesen 17 kábel	Összesen 17 kábel
Osztályozás	UL 94 V-0	UL 94 V-0	UL 94 V-0
Tömeg (g)	48	59	64
Csomag (db)	100	100	100

A 104. oldalon az anyagok összehasonlításánál talál további információkat az anyagokról.

A kábelbevezető tálcák és a rögzítő furatok méretei



Típus	Hossz (A)	Szélesség (B)	Magasság (C)	Hossz 1 (D)	Magasság 2 (E)
MHF kábelbevezető tálcák (IP65)					
MH 10 F 12-1 (IP65)	107	56	18,5	83	32
MH 16 F 17-1 (IP65)	127	56	18,5	103	32
MH 24 F 17-2 (IP65)	154	56	19	130	32

MHF kábelbevezető tálcák csatlakozók nélküli kábelvezetéshez és -tömítéshez. Az MHF szerelése kábelekkel vagy pneumatikatömölőkkel gyorsan és egyszerűen elvégezhető. Egyszerűen készítsen egy kis furatot a vékony membránban, és tolja át a kábeleket. Megfelelő szabványos kivágásokhoz Harting és Wieland csatlakozódugókhoz. Csavarozáshoz.

Előnyök

- Gyors és egyszerű szerelés
- Nagy kábelsűrűség
- Kettős kábeltömítés IP65
- Higiénikus kialakítás – szennyeződésmentes mélyedések nélkül
- Csavaros rögzítés
- Alkalmas beltéri és kültéri használatra

Műszaki jellemzők

- IP besorolás: IP65
- Anyag: Hőre lágyuló elasztomer
- Alapkeret anyaga: Üvegszál erősítésű polipropilén
- Szín: Fekete vagy szürke (RAL7035)
- Lángállósági osztály: UL94-V0, önoltó
- Hőmérséklet: -40 °C – +90 °C
- Tulajdonságok: Halogénmentes, szilikonmentes
- Rögzítés típusa: Csavaros rögzítés
- A csavarfuratok átmérője: 4,2 mm



MH 24 F 17-3 (IP65)



MH 24 F 30-1 (IP65)

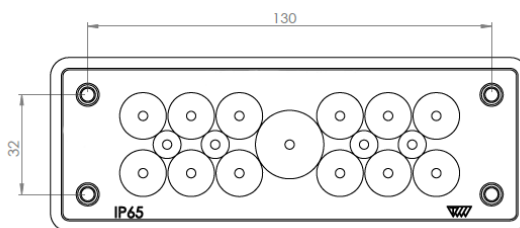
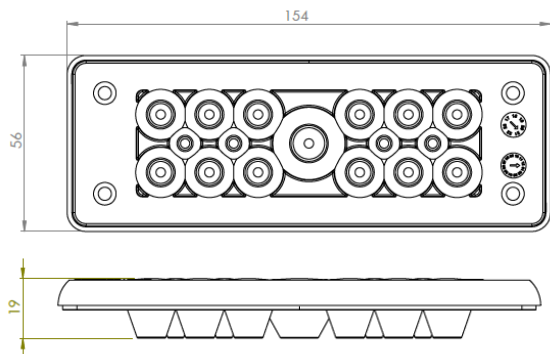
Szürke	●	MBA8N17X10	MBA8N30X10
Fekete	●	MBA8N17B10	MBA8N30B10

Műszaki adatok

Méret (mm)	154 x 56	154 x 56
Vezetékek száma (db) x vezeték átmérő (mm)	4 x 3 - 7 12 x 7 - 12 1 x 10 - 20	30 x 3 - 8
Kábelek max. száma	17	30
Osztályozás	UL 94 V-0	UL 94 V-0
Tömeg (g)	59	71
Csomag (db)	100	100

A 104. oldalon az anyagok összehasonlításánál talál további információkat az anyagokról.

A kábelbevezető tálcák és a rögzítő furatok méretei



MHF kábelbevezető tálcák csatlakozók nélküli kábelvezetéshez és -tömítéshez. Az MHF szerelése kábelekkal vagy pneumatikatömölőkkel gyorsan és egyszerűen elvégezhető. Egyszerűen készítsen egy kis furatot a vékony membránban, és tolja át a kábeleket. Megfelelő szabványos kivágásokhoz Harting és Wieland csatlakozódugókhöz. Csavarozáshoz.

Előnyök

- Gyors és egyszerű szerelés
- Nagy kábelsűrűség
- Kettős kábeltömítés IP65
- Higiénikus kialakítás – szennyeződésmentes mélyedések nélkül
- Csavaros rögzítés
- Alkalmas beltéri és kültéri használatra

Műszaki jellemzők

- IP besorolás: IP65
- Anyag: Hőre lágyuló elasztomer
- Alapkeret anyaga: Üvegszál erősítésű polipropilén
- Szín: Fekete vagy szürke (RAL7035)
- Lángállósági osztály: UL94-V0, önoltó
- Hőmérséklet: -40 °C – +90 °C
- Tulajdonságok: Halogénmentes, szilikonmentes
- Rögzítés típusa: Csavaros rögzítés
- A csavarfuratok átmérője: 4,2 mm



MH 24 F 22-1 (IP65)



MH 24 F 27-1 (IP65)

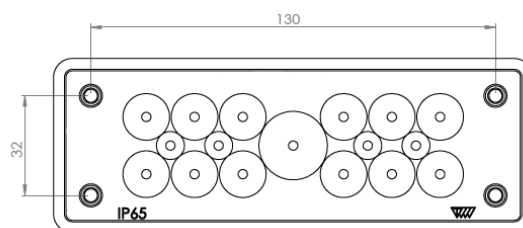
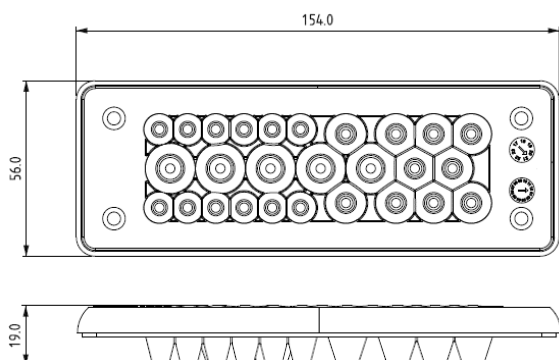
Szürke	●	MBA8N22X24	MBA8N27X24
Fekete	●	MBA8N22B24	MBA8N27B24

Műszaki adatok

Méretek (mm)	154 x 56	154 x 56
Vezetékek száma (db) x vezeték átmérő (mm)	15 x 3 - 7 4 x 4,5 - 10 3 x 15 - 20	12 x 3 - 7 10 x 4,5 - 10 5 x 7 - 13
Kábelek max. száma	22	27
Osztályozás	UL 94 V-0	UL 94 V-0
Tömeg (g)	65	70
Csomag (db)	100	100

A 104. oldalon az anyagok összehasonlításánál talál további információkat az anyagokról.

A kábelbevezető tálcák és a rögzítő furatok méretei



RMC kábelbevezető tálcák (IP65)

Szabadalmaztatás alatt álló megoldás

Nagyon gyors, pontos és egyszerű kábelbevezetés

Nincs szükség vágásra, fogókra, késekre vagy egyéb szerszámokra



- Kábelbevezető lap vezetékbelépési pontként egy elektromos szekrényben; a ház falvastagsága 1 és 4 mm között változhat
- Különböző kábelméretekhez használható kis- és közepes feszültségű alkalmazásokban
- Megfelelő a durva ipari körülmények közötti használatra, valamint szélsőséges éghajlati körülményekhez kültéri használat esetén között

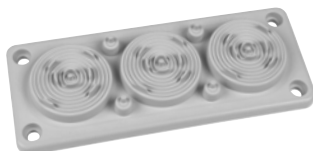
Előnyök

- Az egyes kábelbevezetési pontok egy olyan füllel rendelkeznek, amely lehúzható a gyors behelyezési és áthúzási műveletekhez anélkül, hogy szükség lenne a fogóra, késekre vagy más szerszámokra.
- Az elődomborított, kör alakú belépési pontok pontos, tiszta és robusztus tömítést biztosítanak a kábel körül; további tömítésekre vagy tömszelencékre nincs szükség
- Nagy sűrűséggel szerelhetők be bejövő-/kimenővezetékek minimális helyigény mellett.

Műszaki jellemzők

- Hőre lágyuló elasztomerből (TPE) készült polipropilén üvegszál erősítésű (PP-GF) membránon átvezetve
- Különböző keresztmetszeti átmérőjű kábelbevezetési pontok (nincs előcsatlakoztatott összekötő)
- Két színben kapható: fekete és világosszürke (RAL7035)
- Kialakításának köszönhetően megfelelő egy FL21 karimaméretű kivágáshoz
- Szabványos M8 csavarok a házfalon történő rögzítéshez (a csavarok nem a csomag részei)
- Kiváló IP65 védelem a por és a víz behatolása ellen
- Tűzveszélyességi besorolás az UL 94 V-0 szabvány alapján
- Működési környezeti hőmérséklet-tartomány (feszültségmentes anyag): -40 °C – +90 °C

ÚJ



RMC 3 (IP65)

ÚJ



RMC 17 (IP65)

Szürke (RAL 7035)	●	MBA9N07X11	MBA1N17X11
Fekete (RAL 9005)	●	MBA9N07B11	MBA1N17B11

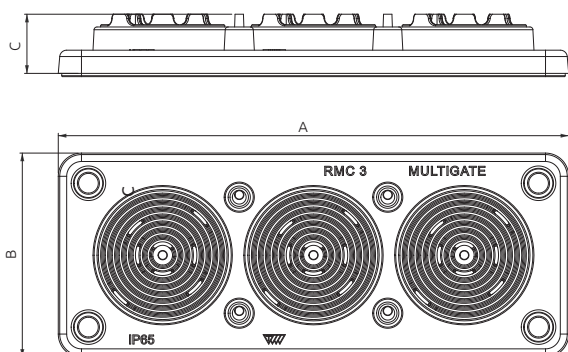
Műszaki adatok

Vezetékek száma (db) x vezetékátmérő (mm)	4 x 7-10 3 x 12-57	4 x 5-7 2 x 10-12 2 x 12-15 9 x 10-30
Kábelek teljes száma	7	17
Méret A / B / C (mm)	220 / 88 / 25,5	220 / 88 / 25,5
Osztályozás	UL 94 V-0	UL 94 V-0
Súly (g)	131	134
Csomag (pcs)	100	100

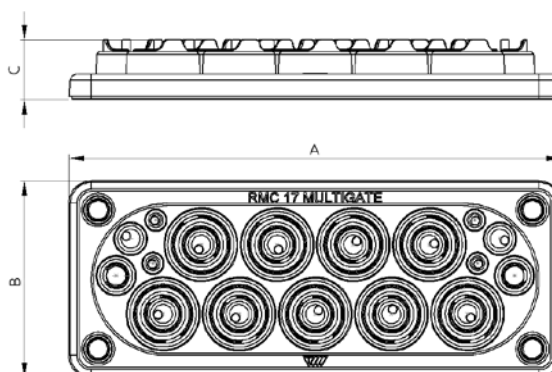
A 104. oldalon az anyagok összehasonlításánál talál további információkat az anyagokról.

Méretetek

RMC 3



RMC 17



- Vezetékbelépési használható pontként egy elektromos szekrényben; a ház falvastagsága 1 és 3,5 mm között változhat
- Különböző kábelméretekhez használható kis- és közepes feszültségű alkalmazásokban
- Megfelelő a durva ipari körülmények közötti használatra, valamint szélsőséges éghajlati körülményekhez kültéri használat esetén között

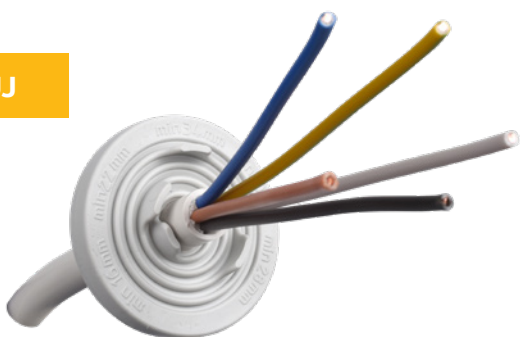
Előnyök

- Az egyes RGD-k több kábelbevezetési ponttal – füllel – rendelkeznek, amely lehúzható a gyors behelyezési és áthúzási műveletekhez anélkül, hogy szükség lenne a fogóra, késekre vagy más szerszámokra.
- Az egyes fülek mellett jelölés jelzi a megfelelő kábelátmérőt
- Az elődomborított, kör alakú belépési pontok pontos, tiszta és robusztus tömítést biztosítanak a kábel körül; további tömítésekre vagy tömszelencékre nincs szükség

Műszaki jellemzők

- Hőre lágyuló elasztomerből (TPE) készült
- Úgy tervezték, hogy megfeleljen az M40, az M50 és az M60 méretű kivágásnak és a 10 és 54 mm közötti átmérő tartományának:
 - o M40: 10–34 mm-es kábel
 - o M50: 12-44 mm-es kábel
 - o M60: 12-54 mm-es kábel
- Két színben kapható: fekete és világosszürke (RAL7035)
- Kiváló IP64 védelem a por és a víz behatolása ellen
- Tűzveszélyességi besorolás az UL 94 V-0 szabvány alapján
- Működési környezeti hőmérséklet-tartomány (feszültségmentes anyag): -40 °C – +100 °C

ÚJ



Rendelési kód	Típus	Kábel átmérője (mm)	Szín	Árnyalat	Oszályozás	Méretek (mm)					Tömeg (g)	Csomag (db)
						A	B	C	D	E		
MBB0540X11	T-RGDM 40	10-34	Szürke	● RAL 7035	UL 94 V-0	34 mm	40 mm	47 mm	16 mm	1,5-3 mm	10	400
MBB0540B11			Fekete	● RAL 9005	UL 94 V-0							
MBB0550X11	T-RGDM 50	12-44	Szürke	● RAL 7035	UL 94 V-0	44 mm	50 mm	57 mm	16 mm	1,5-3 mm	13,2	250
MBB0550B11			Fekete	● RAL 9005	UL 94 V-0							
MBB0560X11	T-RGDM 60	12-54	Szürke	● RAL 7035	UL 94 V-0	54 mm	60 mm	67 mm	16 mm	1,5-3 mm	16,4	200
MBB0560B11			Fekete	● RAL 9005	UL 94 V-0							

A 104. oldalon az anyagok összehasonlításánál talál további információkat az anyagokról.

Méretek

