

A DIN sín kiemelő bakok a DIN síneket rögzítik és meghatározzák a távolságot a berendezés és a szekrény fala között. A döntött DIN bakokkal 30 fokos szögben döntve lehet rögzíteni a szerelősínt. A DIN síneket a vízszintes bakokkal vízszintesen is el lehet helyezni

a falon. Valamennyi bakon M6 metrikus csavarra méretezett furat található, hogy egyszerűen és kényelmesen lehessen rögzíteni a DIN sínhez. A DIN sínkiemelő bakok cinkkel bevont acélból készülnek.

DIN sín kiemelő bak - vízszintes



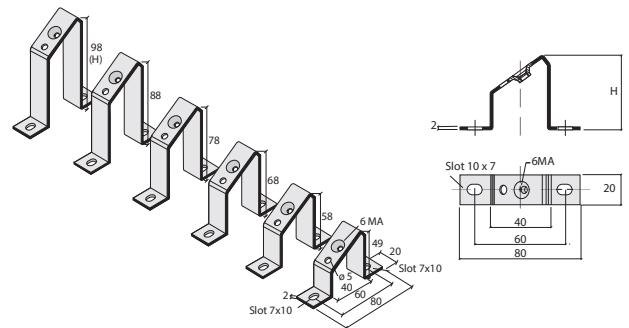
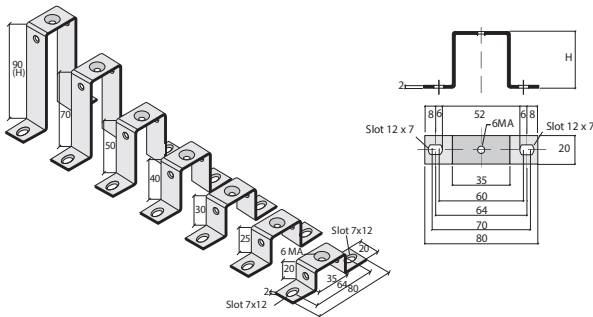
DIN sín kiemelő bak - döntött
rögzítő furatok távolsága: 60 mm



Rendelési kód	Típus	Menet	Csomag (db)
MMD6420A23	DIN sínkiemelő bak - vízszintes H20	M6	50
MMD6425A23	DIN sínkiemelő bak - vízszintes H25	M6	50
MMD6430A23	DIN sínkiemelő bak - vízszintes H30	M6	50
MMD6440A23	DIN sínkiemelő bak - vízszintes H40	M6	50
MMD6450A23	DIN sínkiemelő bak - vízszintes H50	M6	50
MMD6470A23	DIN sínkiemelő bak - vízszintes H70	M6	50
MMD6490A23	DIN sínkiemelő bak - vízszintes H90	M6	50

Rendelési kód	Típus	Menet	Csomag (db)
MMD6049B23	DIN sín kiemelő bak - döntött H49	M6	50
MMD6058B23	DIN sín kiemelő bak - döntött H58	M6	50
MMD6068B23	DIN sín kiemelő bak - döntött H68	M6	50
MMD6078B23	DIN sín kiemelő bak - döntött H78	M6	50
MMD6088B23	DIN sín kiemelő bak - döntött H88	M6	50
MMD6098B23	DIN sín kiemelő bak - döntött H98	M6	50

Méretetek



Rögzítőkapcsok



A szerelősínekhez készített rögzítőkapcsok azokhoz a szerelvényekhez készültek, amelyeket nem lehet gyárilag a szerelősínrre pattintani. Anyag: nikkellezett acél.

Rendelési kód	Típus	Tömeg (g)	Csomag (db)
MMD5104A23	FIX-KLIPM4	4	100
MMD5105A23	FIX-KLIPM5	4	100

