

Fém kábeltömszelencék

IP68

Sárgaréz, rozsdamentes acél, EMC

- Rezgés- és UV-álló
- Nagy tehetbírású
- Könnyen összeszerelhető



Műszaki jellemzők

Anyag

- Záróanya és tömszelencetest: nikkelezett sárgaréz
- Rögzítőbetét: PA6 V2 poliamid
- Tömítőgyűrű: TPV
- O-gyűrű: NBR

Tulajdonságok

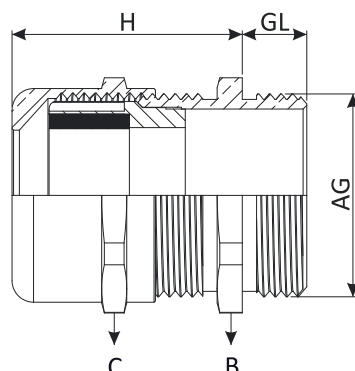
- Csatlakozómenet: metrikus (EN 60423) / PG (DIN 40430)
- Védettségi besorolás: IP68 akár 5 bar-ig
- Hőmérséklet-tartomány: -20 °C – +100 °C;
-40 °C +150 °C (rövid távon)
- Könnyen összeszerelhető
- Hosszú menetes változatok kaphatók
- Nagy fokú tehermentesítés



Rendelési kód	Menet (AG)	Méretek (mm)		Hex B (mm)	Hex C (mm)	Kábel átmérője (mm)	Súly (g)	Csomag (db)
		H	GL					
MBM2ST12E0	M 12 x 1,5	22	6	14	14	3-6,5	12	100
MBM2ST16E0	M 16 x 1,5	23	7	18	17	4-8	18,4	50
MBM2ST20E0	M 20 x 1,5	26,5	8	22	22	6-12	29,2	50
MBM2ST20E1	M 20 x 1,5	26,5	8	22	22	4-10	30,05	50
MBM2ST25E0	M 25 x 1,5	28	8	27	24	10-14	36	25
MBM2ST30E0	M 32 x 1,5	31,5	9	34	30	13-18	67	20
MBM2ST40E0	M 40 x 1,5	38	9	43	40	18-25	138,6	10
MBM2ST50E0	M 50 x 1,5	43	9	55	50	22-32	231,4	5
MBM2ST63E0	M 63 x 1,5	48	14	68	64	33-44	414,4	5

Rendelési kód	Menet (AG)	Méretek (mm)			Kábel átmérője (mm)	Súly (g)	Csomag (db)
		H	GL	Hatlapú (mm)			
MBM1ST07E0	PG 7	22	6	14	3-6,5	11,8	100
MBM1ST09E0	PG 9	23	6	17	4-8	16,6	50
MBM1ST11E0	PG 11	24,5	6	20	5-10	23,2	50
MBM1ST13E0	PG 13,5	26,5	6,5	22	6-12	29,6	50
MBM1ST13E1	PG 13,5	26,5	6,5	22	4-10	29,8	50
MBM1ST16E0	PG 16	28	6,5	24	10-14	31,6	50
MBM1ST21E0	PG 21	31,5	7	30	13-18	55	25
MBM1ST29E0	PG 29	38	8	40	18-25	115,6	20
MBM1ST36E0	PG 36	43	10	50	22-32	198,4	10
MBM1ST42E0	PG 42	47	12	57	30-38	231,8	5
MBM1ST48E0	PG 48	48	14	64	33-44	344,8	5

Méretek



Műszaki jellemzők

Anyag

- Záróanya és tömszelencetest: rozsdamentes acél (1.4305 / AISI303-1.4404 / AISI316L)
- Rögzítőbetét: PA6 V2 poliamid
- Tömítőgyűrű: TPV
- O-gyűrű: NBR

Tulajdonságok

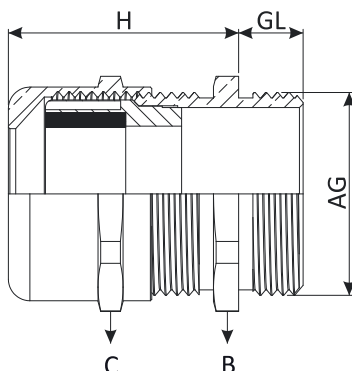
- Csatlakozómenet: metrikus (EN60423) / PG (DIN 40430)
- Védeettségi besorolás: IP68 – 5 bar
- Hőmérséklet-tartomány: -20 °C – +100 °C; -40 °C – +150 °C (rövid távon)
- Magas fokú korrózióállóság
- Sima felületek
- Könnyen összeszerelhető
- Élelmiszer-, gyógyszeripari és partközeli/tengeri alkalmazások



Rendelési kód	Menet (AG)	Méretek (mm)		Hex B (mm)	Hex C (mm)	Kábel átmérője (mm)	Súly (g)	Csomag (db)
		H	GL					
MBS2ST12E0	M 12 x 1,5	22	6	14	14	3-6,5	12,5	100
MBS2ST16E0	M 16 x 1,5	23	7	18	17	4-8	18,5	50
MBS2ST20E0	M 20 x 1,5	26,5	8	22	22	6-12	26	50
MBS2ST20E1	M 20 x 1,5	26,5	8	22	22	4-10	26,2	50
MBS2ST25E0	M 25 x 1,5	28	8	27	24	10-14	41	25
MBS2ST32E0	M 32 x 1,5	31,5	9	36	30	13-18	70	20
MBS2ST40E0	M 40 x 1,5	38	9	46	41	18-25	144,5	10
MBS2ST50E0	M 50 x 1,5	43	9	55	50	22-32	255	5
MBS2ST63E0	M 63 x 1,5	48	14	70	65	33-44	395,6	5

Rendelési kód	Menet (AG)	Méretek (mm)		Hatlapú (mm)	Kábel átmérője (mm)	Súly (g)	Csomag (db)
		H	GL				
MBS1ST07E0	PG 7	22	6	14	3-6,5	12,5	100
MBS1ST09E0	PG 9	23	6	17	4-8	16,6	50
MBS1ST11E0	PG 11	24,5	6	22	5-10	23,2	50
MBS1ST13E0	PG 13,5	26,5	6,5	22	6-12	29,6	50
MBS1ST13E1	PG 13,5	26,5	6,5	22	4-10	29,8	50
MBS1ST16E0	PG 16	28	6,5	24	10-14	31,6	50
MBS1ST21E0	PG 21	31,5	7	30	13-18	55	25
MBS1ST29E0	PG 29	38	8	41	18-25	115,6	20
MBS1ST36E0	PG 36	43	10	50	22-32	145	10
MBS1ST42E0	PG 42	47	12	60	30-38	255	5
MBS1ST48E0	PG 48	48	14	65	33-34	345	5

Méretek



Műszaki jellemzők**Anyag**

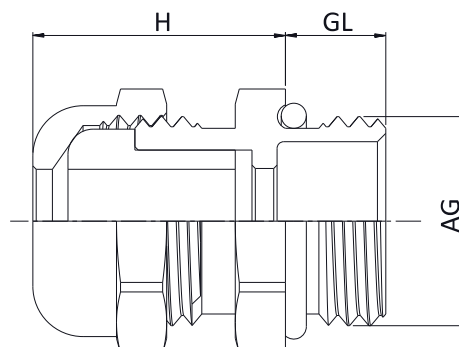
- Záróanya és tömszelencetest: nikkelezett sárgaréz
- Tömítőgyűrű: TPV/szilikon/EPDM
- O-gyűrű: NBR/TPV/szilikon/EPDM

Tulajdonságok

- Csatlakozómenet: metrikus (EN60423) / PG (DIN 40430)
- Védettségi besorolás: IP68 akár 3 bar-ig
- Hőmérséklet-tartomány: -20 °C – +100 °C;
-40 °C +150 °C
- Könnyen összeszerelhető
- Hosszú menetes változatok kaphatók
- Világítástechnika



Rendelési kód	Menet (AG)	Méretek (mm)		Hatlapú (mm)	Kábel átmérője (mm)	Csomag (db)
		H	GL			
MBM2MI06E0	M 6 x 1,0	10,5	6	8	2-3	100
MBM2MI08E0	M 8 x 1,25	15	6	14	2-4	100
MBM2MI08E1	M 8 x 1,25	15	6	11	3-5	100
MBM2MI10E0	M 10 x 1,5	15	6	14	2-4	100
MBM2MI10E1	M 10 x 1,5	15	6	14	3-6	100
MBM2MI10E2	M 10 x 1,5	14,5	6	12	4-6	100
MBM2MI12E0	M 12 x 1,5	15	6	14	2-4	100
MBM2MI12E1	M 12 x 1,5	15	6	14	3-6	100
MBM1MI07E0	PG 7	15	6	14	2-4	100
MBM1MI07E1	PG 7	15	6	14	3-6	100
MBM1MI09E0	PG 9	16,5	6	17	4-6	100
MBM1MI09E1	PG 9	16,5	6	17	6-8	100

Méretek

Műszaki jellemzők

Anyag

- Záróanya és tömszelencetest: nikkelezett sárgaréz
- Rögzítőbetét: PA6 V2 poliamid
- Tömítőgyűrű: TPV
- EMC rugó: AISI301
- O-gyűrű: NBR

Tulajdonságok

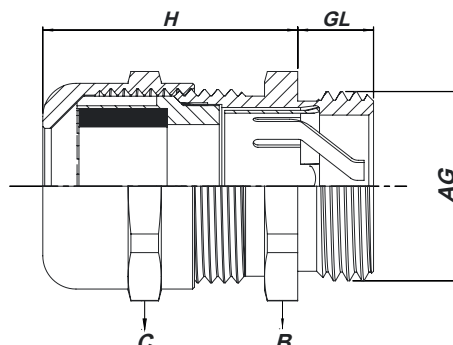
- Csatlakozómenet: metrikus (EN60423) / PG (DIN 40430)
- Védetség besorolás: IP68 – 5 bar
- Hőmérséklet-tartomány: -20 °C – +100 °C;
-40 °C +150 °C
- Könnyen összeszerelhető
- Árnyékolt kábelekhöz
- Belső köpennyel rendelkező és anélküli kábelekhöz is megfelelő
- Magas fokú vezetőképesség



Rendelési kód	Menet (AG)	Méretek (mm)		Hex B (mm)	Hex C (mm)	Kábel átmérője (mm)	Súly (g)	Csomag (db)
		H	GL					
MBM2EC12E0	M 12 x 1,5	22	6	14	14	3-6,5	12,5	100
MBM2EC16E0	M 16 x 1,5	23	7	18	17	4-8	18,5	50
MBM2EC20E0	M 20 x 1,5	26,5	8	22	22	6-12	26,5	50
MBM2EC25E0	M 25 x 1,5	28	8	27	24	10-14	42	25
MBM2EC32E0	M 32 x 1,5	32,5	9	34	30	13-18	72,5	20
MBM2EC40E0	M 40 x 1,5	38	9	43	40	18-25	144,5	10
MBM2EC50E0	M 50 x 1,5	48	9	55	50	22-32	255	5
MBM2EC63E0	M 63 x 1,5	53	14	68	64	34-44	395,5	5

Rendelési kód	Menet (AG)	Méretek (mm)		Hatlapú (mm)	Kábel átmérője (mm)	Súly (g)	Csomag (db)
		H	GL				
MBM1EC07E0	PG 7	22	6	14	3-6,5	16,5	100
MBM1EC09E0	PG 9	23	6	17	4-8	18,5	50
MBM1EC11E0	PG 11	26	6	20	5-10	25	50
MBM1EC13E0	PG 13,5	26,5	6,5	22	6-12	30	50
MBM1EC16E0	PG 16	28	6,5	24	10-14	37	50
MBM1EC21E0	PG 21	32,5	7	30	13-18	62,5	25
MBM1EC29E0	PG 29	38	8	40	18-25	128	20
MBM1EC36E0	PG 36	48	9	50	22-32	232,5	10
MBM1EC42E0	PG 42	48	12	58	30-38	252,5	5
MBM1EC48E0	PG 48	52	14	64	34-44	355	5

Méretek



Műszaki jellemzők**Anyag**

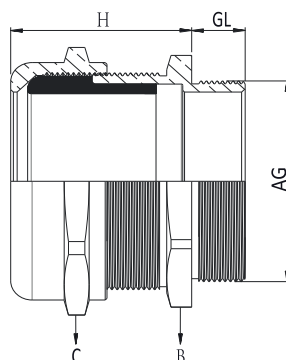
- Záróanya és tömszelencetest: nikkelezett sárgaréz
- Tömítőgyűrű: EPDM
- O-gyűrű: NBR - TPV

Tulajdonságok

- Csatlakozómenet: metrikus (EN60423)
- Védettségi besorolás: IP68
- Hőmérséklet-tartomány: -20 °C – +100 °C;
-40 °C +150 °C
- Magas fokú ütés- és hőmérséklet-állóság
- Könnyen összeszerelhető
- Széles kábelválaszték
- XL kábelek



Rendelési kód	Menet (AG)	Méretek (mm)		Hex B (mm)	Hex C (mm)	Kábel átmérője (mm)	Súly (g)	Csomag (db)
		H	GL					
MBM2XL63E0	M 63 x 1,5	48	15	70	75	45-55	515	5
MBM2XL75E0	M 75 x 1,5	48	20	85	75	45-55	700	2
MBM2XL75E1	M 75 x 1,5	58	20	90	90	50-63	700	2
MBM2XL80E0	M 80 x 2,0	58	20	90	90	50-63	870	2
MBM2XL90E0	M 90 x 2,0	61	20	100	100	60-70	1109	2
MBM3XL21E0	2 1/2"	48	20	85	75	45-55	590,2	2
MBM3XL21E1	2 1/2"	58	20	90	90	50-63	950	2
MBM3XL30E0	3"	61	20	100	100	60-70	1093,4	2

Méretek

Műszaki jellemzők

Anyag

- Csavardugó: nikkelezett sárgaréz
- Tömítőgyűrű: NBR

Tulajdonságok

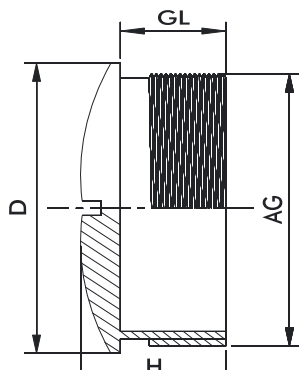
- Csatlakozómenet: metrikus (EN60423) / PG (DIN 40430)
- Védettségi besorolás: IP68
- Hőmérséklet-tartomány: -40 °C – +100 °C
- Használhatlan menetes furatokhoz
- Összeszerelés csavarhúzóval
- Gépek és berendezések gyártása
- Villanymotor gyártása



Rendelési kód	Menet (AG)	Méretek (mm)			Súly (g)	Csomag (db)
		H	GL	D		
MBM2BS12E0	M 12 x 1,5	7,5	5	14	4,5	100
MBM2BS16E0	M 16 x 1,5	8	5	18	5,3	50
MBM2BS20E0	M 20 x 1,5	9,5	6,5	22	14,5	50
MBM2BS25E0	M 25 x 1,5	11	7	28	17	25
MBM2BS32E0	M 32 x 1,5	12	8	35	24,6	20
MBM2BS40E0	M 40 x 1,5	13	8,5	44	40,4	10
MBM2BS50E0	M 50 x 1,5	15	9	54	56,2	10
MBM2BS63E0	M 63 x 1,5	16	10	67	102,6	5

Rendelési kód	Menet (AG)	Méretek (mm)			Súly (g)	Csomag (db)
		H	GL	D		
MBM1BS07E0	PG 7	8	5	14	3,7	100
MBM1BS09E0	PG 9	9	6	17	5,4	50
MBM1BS11E0	PG 11	9	6	20	7,9	50
MBM1BS13E0	PG 13,5	9,5	6,5	22	9,8	50
MBM1BS16E0	PG 16	9,5	6,5	24	15	50
MBM1BS21E0	PG 21	11	7	30	18,9	25
MBM1BS29E0	PG 29	12	8	39	69,4	20
MBM1BS36E0	PG 36	15	9	50	62,5	10
MBM1BS42E0	PG 42	16	10	57	86,1	5
MBM1BS48E0	PG 48	16	10	64	96,6	5

Méretek



Műszaki jellemzők**Anyag**

- Hatlapú rögzítőanya: nikkelezett sárgaréz
- Csatlakozómenet: metrikus (EN60423) / PG (DIN 40430)
- Hőmérséklet-tartomány: -60 °C – +200 °C

Tulajdonságok

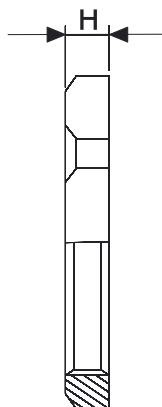
- A kábeltömszelencék meghúzásához

**Méretek (mm)**

Rendelési kód	Menet (AG)	H	Hatlapú (mm)	Tömeg (g)	Csomag (db)
MBM2LS12E0	M 12 x 1,5	2,8	15	1,6	100
MBM2LS16E0	M 16 x 1,5	3	19	3	50
MBM2LS20E0	M 20 x 1,5	3,5	24	5,4	50
MBM2LS25E0	M 25 x 1,5	3,5	30	8,2	25
MBM2LS32E0	M 32 x 1,5	4	36	10,6	20
MBM2LS40E0	M 40 x 1,5	4	45	16,4	10
MBM2LS50E0	M 50 x 1,5	5	55	26,8	5
MBM2LS63E0	M 63 x 1,5	5	68	37	5

Méretek (mm)

Rendelési kód	Menet (AG)	H	Hatlapú (mm)	Tömeg (g)	Csomag (db)
MBM1LS07E0	PG 7	2,8	15	1,8	100
MBM1LS09E0	PG 9	2,8	18	2,2	50
MBM1LS11E0	PG 11	3	21	2,8	50
MBM1LS13E0	PG 13,5	3	23	3,4	50
MBM1LS16E0	PG 16	3	26	4,4	50
MBM1LS21E0	PG 21	3,5	32	7,4	25
MBM1LS29E0	PG 29	4	40	10,2	20
MBM1LS36E0	PG 36	5	50	17,2	10
MBM1LS42E0	PG 42	5	60	32,6	5
MBM1LS48E0	PG 48	5,5	64	35,8	5

Méretek

Műszaki jellemzők

Anyag

- Hatlapú rögzítőanya: rozsdamentes acél AISI303 / AISI316L
- Csatlakozómenet: metrikus (EN60423) / PG (DIN 40430)
- Hőmérséklet-tartomány: -60 °C – +200 °C

Tulajdonságok

- Rozsdamentes acél tömszelencék meghúzásához



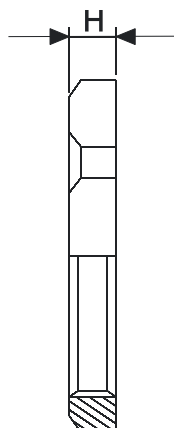
Méretetek (mm)

Rendelési kód	Menet (AG)	H	Hatlapú (mm)	Tömeg (g)	Csomag (db)
MBS2LS12E0	M 12 x 1,5	2,8	15	2	100
MBS2LS16E0	M 16 x 1,5	3	19	4	50
MBS2LS20E0	M 20 x 1,5	3,5	24	5	50
MBS2LS25E0	M 25 x 1,5	3,5	30	8,5	25
MBS2LS32E0	M 32 x 1,5	4	36	12	20
MBS2LS40E0	M 40 x 1,5	4	46	17	10
MBS2LS50E0	M 50 x 1,5	5	55	28	5
MBS2LS63E0	M 63 x 1,5	5	70	37	5

Méretetek (mm)

Rendelési kód	Menet (AG)	H	Hatlapú (mm)	Tömeg (g)	Csomag (db)
MBS1LS07E0	PG 7	2,8	15	2	100
MBS1LS09E0	PG 9	2,8	18	3	50
MBS1LS11E0	PG 11	3	22	4	50
MBS1LS13E0	PG 13,5	3	24	5	50
MBS1LS16E0	PG 16	3	27	7	50
MBS1LS21E0	PG 21	3,5	32	8,5	25
MBS1LS29E0	PG 29	4	41	10,2	20
MBS1LS36E0	PG 36	5	50	10	17
MBS1LS42E0	PG 42	5	60	28	5
MBS1LS48E0	PG 48	5,5	65	35	5

Méretetek



Műszaki jellemzők

Anyag

- Hatlapú rögzítőanya: nikkelezett sárgaréz; rozsdamentes acél AISI303 / AISI316L
- Csatlakozómenet: metrikus (EN60423) / PG (DIN 40430)
- Hőmérséklet-tartomány: -60 °C – +200 °C

Tulajdonságok

- EMC tömszelencék meghúzásához



Rendelési kód: sárgaréz	Menet (AG)	Méretek (mm)		Hatlapú (mm)	Tömeg (g)	Csomag (db)
		H	S			
MBM2LS12E1	M 12 x 1,5	3,3	0,5	15	3	100
MBM2LS16E1	M 16 x 1,5	3,5	0,5	19	4	50
MBM2LS20E1	M 20 x 1,5	3,5	0,5	24	5	50
MBM2LS25E1	M 25 x 1,5	3,5	0,5	30	8,5	25
MBM2LS32E1	M 32 x 1,5	4,0	0,5	36	11	20
MBM2LS40E1	M 40 x 1,5	4,6	0,6	45	17	10
MBM2LS50E1	M 50 x 1,5	5,6	0,6	55	28	5
MBM2LS63E1	M 63 x 1,5	6,7	0,7	70	37	5
MBM2LS75E1	M 75 x 1,5	8,0	1,0	85	109	5

Rendelési kód: sárgaréz	Menet (AG)	Méretek (mm)		Hatlapú (mm)	Tömeg (g)	Csomag (db)
		H	S			
MBS1LS07E1	PG 7	3,3	0,5	15	3	100
MBS1LS09E1	PG 9	3,3	0,5	18	4	50
MBS1LS11E1	PG 11	3,5	0,5	21	5	50
MBS1LS13E1	PG 13,5	3,5	0,5	23	8	50
MBS1LS16E1	PG 16	3,5	0,5	26	11	50
MBS1LS21E1	PG 21	4,0	0,5	32	15	25
MBS1LS29E1	PG 29	4,6	0,6	40	19	20
MBS1LS36E1	PG 36	5,6	0,6	50	28	10
MBS1LS42E1	PG 42	5,6	0,6	60	37	5
MBS1LS48E1	PG 48	6,1	0,6	65	45	5

Méretek

