

Az MAE-E sínleágazó kapcsokat 5 vagy 10 mm vastag réz gyűjtősínekre való rögzítésre tervezték, és lehetővé teszik az akár 185 mm²-es vezetékek rögzítését a különböző típusoknak megfelelően vagy legfeljebb 10x20 mm-es Moflex flexibilis sínekhez. A kapcsok teste és a csavarok 11-es osztályú, galvánhorganyzott acélból készültek. A csavarfej bevágásában laposfejű vagy csillagszavarhúzó használható. A hatszögletű fejek a kapcsokban (kivéve MAE 16E) lehetővé teszik a csavarok meghúzását laposfejű imbuszkulccsal vagy Phillips-csavarhúzóval.

Előnyök

- Gyors és egyszerű telepítés
- Ideális helyszíni módosításokhoz
- Kiváló elektromos érintkezést tesz lehetővé
- A kapcson látható a meghúzási nyomaték
- Megfelelő legfeljebb 185 mm²-es vezetékek csatlakoztatására különféle típusok szerint
- Megfelelő 10x20 mm-es Moflex flexibilis sínek csatlakoztatásához vörösréz gyűjtősínre

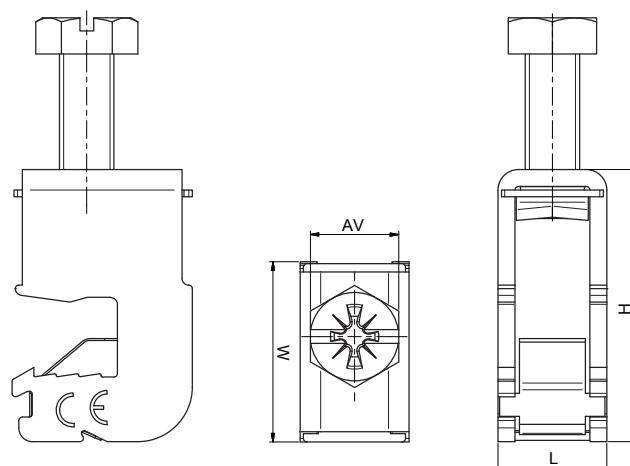


Rögzítés	MAE 16E	MAE 35E	MAE 50E	MAE 70E	MAE 120E	MAE 185E
5 mm bar	MAE0165E15	MAE0355E15	MAE0505E15	MAE0705E15	MAE1205E15	MAE1855E15
10 mm bar	MAE0161E15	MAE0351E15	MAE0501E15	MAE0701E15	MAE1201E15	MAE1851E15

Műszaki adatok

Keresztmetszet CU (mm ²)	1,5 - 16	4 - 35	10 - 50	16 - 70	16 - 120	50 - 185
Flexibilis sín max. szélessége (mm)	-	9	9	9	15,5	20
Flexibilis sín max. rétegszáma	-	6	6	6	10	10
Névleges feszültség AC/DC (V)	1000	1000	1000	1000	1000	1000
Névleges áramerősség (A)	180	270	315	400	440	500
Szélesség/Magasság/Hossz (mm)						
Rézsín (10 mm vastag)	25,5 / 26,5 / 12	26,5 / 31,3 / 16,5	26,5 / 35 / 16,5	28 / 39 / 20,5	29 / 46 / 23,5	29 / 55 / 35
Rézsín (10 mm vastag)	25,5 / 29 / 12	26,5 / 36,5 / 16,5	26,5 / 40 / 16,5	28 / 46 / 20,5	29 / 52 / 23,5	29 / 55 / 35
Csavar/imbuszkulcs (AV)	PZ2	Pz3/SW13	Pz3/SW13	Pz3/SW13	Pz4/SW17	Pz4/SW17
Meghúzónyomaték (Nm)	3	6	8	8	20	20
Tömeg (g)						
Rézsín (10 mm vastag)	22	44	48	62	88	102
Rézsín (10 mm vastag)	21	45	48	68	90	96
Csomag (db)	40	20	20	10	10	10

Méreték



Az MAE-H bimetál sínleágazó kapcsokat 5 vagy 10 mm vastag réz vagy alumínium gyűjtősínekre való rögzítésre tervezték, és lehetővé teszik az akár 185 mm²-es réz- és alumíniumvezetékek vagy legfeljebb 10x20 mm-es flexibilis sínek rögzítését. A kapcsok bimetállemezzel rendelkeznek a gyűjtősín és a kábelcsatlakozás között. A kapcsok teste és a csavarok 11-es osztályú, galvánhorganyzott acélból készültek. A rugó rozsdamentes acélból készült, az elválasztólemez pedig foszfor-bronzból. A hatszögletű fejek a kapcsokban (kivéve MAE 35H) lehetővé teszik a csavarok meghúzását laposfejű imbuszkulccsal vagy Phillips-csavarhúzóval.

Előnyök

- Gyors és egyszerű telepítés
- Ideális helyszíni módosításokhoz
- Kiváló elektromos érintkezést tesz lehetővé
- A kapcsón látható a meghúzási nyomaték
- Megfelelő alumíniumkábel vörösréz gyűjtősínre vagy vörösréz kábelre csatlakoztatásához anélkül, hogy szükség lenne ónozott gyűjtősínekre.
- Megfelelő Moflex vörösréz flexibilis sínek alumínium gyűjtősínhez csatlakoztatásához anélkül, hogy szükség lenne ónozott gyűjtősínekre.

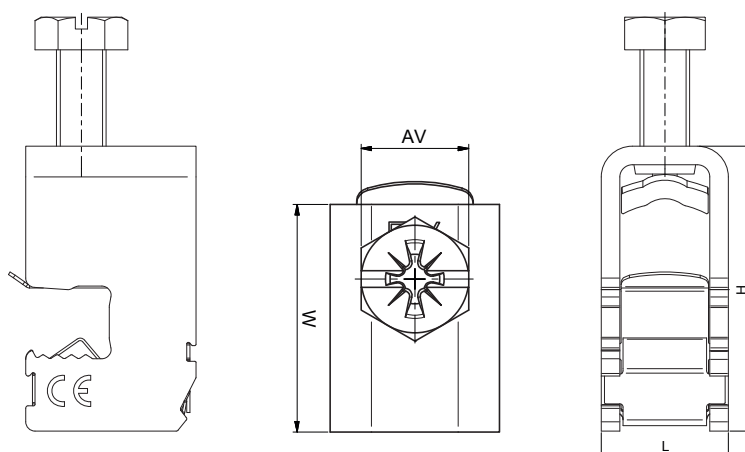


Rögzítés	MAE 35H	MAE 70H	MAE 120H	MAE 185H
5 mm bar	MAE0355H15	MAE0705H15	MAE1205H15	MAE1855H15
10 mm bar	MAE0351H15	MAE0701H15	MAE1201H15	MAE1851H15

Műszaki adatok

CU, AL keresztmetszet (mm ²)	4 - 35	16 - 70	16 - 120	50 - 185
Flexibilis sín max. szélessége (mm)	9	9	15,5	20
Flexibilis sín max. rétegszáma	6	6	10	10
Névleges feszültség AC/DC (V)	1000	1000	1000	1000
Névleges áramerősség (A)	270	400	440	500
Szélesség/Magasság/Hossz (mm)				
5 mm bar	26,5 / 32 / 16,5	27,5 / 41 / 21	29 / 46 / 24	29 / 52 / 30
10 mm bar	26,5 / 37 / 16,5	27,5 / 46 / 21	29 / 51 / 24	29 / 56 / 30
Csavar/imbuszkulcs (AV)	Pz3/SW13	Pz3/SW13	Pz4/SW17	Pz4/SW17
Meghúzónyomaték (Nm)	6	12	22	22
Tömeg (g)				
5 mm bar	44	62	88	102
10 mm bar	45	68	90	102
Csomag (db)	10	10	10	10

Méretetek



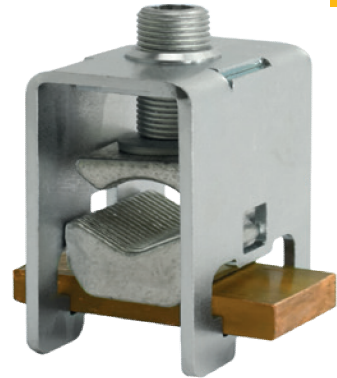
Az MAE 300H bimetál sínleágazó kapcsokat max. 30 x 10 mm méretű réz vagy alumínium gyűjtősínekre való rögzítésre tervezték, és lehetővé teszik az akár 300 mm²-es réz- és alumíniumvezetékek rögzítését.

A kapocs bimetállemezzel rendelkezik a gyűjtősín és a kábelcsatlakozás között. Ezért alkalmas az alumíniumkábel rézre vagy rézkábel alumínium gyűjtősínre csatlakoztatására anélkül, hogy szükség lenne ónozott gyűjtősínekre.

A kapocson látható a meghúzási nyomaték és a csatlakozási keresztmetszet.

A kapcsot 45°-os szögben kell behelyezni.

ÚJ



Rögzítés

MAE 300H

Max. 30 x 10 mm Al- vagy Cu-gyűjtősín	MAE3001H15
---------------------------------------	------------

Műszaki adatok

Vezeték keresztmetszet Cu (mm ²)	95 - 300
Vezeték keresztmetszet Al (mm ²)	120 - 300
Névleges feszültség AC/DC (V)	1000
Névleges áramerősség (A)	630
Szélesség/Magasság/Hossz (mm)	57/76,6/38
Csavar, imbuszkulcs (AV)	8.
Meghúzónyomaték (Nm)	30
Tömeg (g)	454
Csomag (db)	3

Méretetek

