

A OJL gyűjtősínadapterekkel csatlakoztathatók az OJL összekötők réz vagy alumínium gyűjtősínéhez.
Anyagok: Ózozott réz

ÚJ

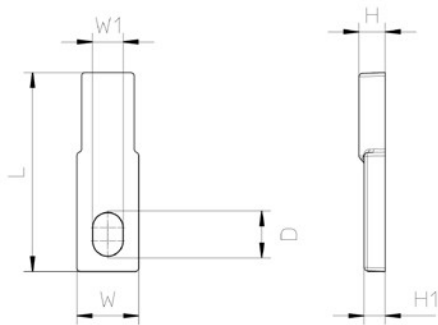


BA 200A

BA 280A

BA 400A

Szürke	MAB1201EBA	MAB1281EBA	MAB1401EBA
--------	------------	------------	------------



Műszaki adatok

D	9,8	13,8	13,8
M	5,95	7,25	9,75
H1	4,8	5	5,2
H	45	61	70
W	14	23	30
W1	6,8	10,8	10,8
Tömeg (g)	22	49	90
Csomag (db)	24	12	8

MAG fővezetési sorkapcsok

Az MAG 25 fővezetési sorkapcsokat a 2,5 mm² és 25 mm² közötti rézkábelek összekötéséhez tervezték. Univerzális gyorsrögzítő egység vízszintes és függőleges rögzítéshez 35 mm-es szerelősínen. Az érintkezők anyaga MS 58, az érintkező csavarok cink bevonatos acélból készültek. Az MAG 25 sorkapcsok IP20 védelmi besorolással rendelkeznek.

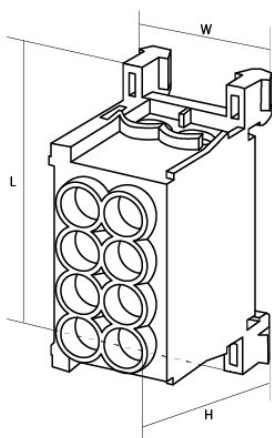


MAG 25-2 szürke

MAG 25-2 kék

MAG 25-2 zöld

Szürke	●	MAG1250A32	-	-
Kék	●	-	MAG1250B32	-
Zöld	●	-	-	MAG1250G32



Műszaki adatok

Vezeték keresztmetszet Cu (mm ²)	4 x 2,5–25	4 x 2,5–25	4 x 2,5–25
Névleges feszültség (V)	400	400	400
Névleges áramerősség (A)	80	80	80
Szélesség/hosszúság/magasság (mm)	26/50,5/31,5	26/50,5/31,5	26/50,5/31,5
Csavar	Pozidrive	Pozidrive	Pozidrive
Meghúzónyomaték (Nm)	2,5	2,5	2,5
Rögzítés	DIN sín	DIN sín	DIN sín
Tömeg (g)	60	60	60
Csomag (db)	4	4	4

OTL univerzális sorkapcsok

1000 V
AC/DC

Bimetál
(Al/Cu)

„A” osztály

Az EN 61238-1 és EN
60947-7-1 szabványok
szerint hitelesített



Az OTL univerzális sorkapcsok réz- és alumíniumvezetékekhez készültek A sorkapcsok valamennyi típusú réz- és alumíniumvezetékekkel kompatibilisek 240 mm² átmérőig. Típustól függően az OTL univerzális sorkapcsokba több rézvezeték is be lehet kötni (lásd OTL univerzális sorkapcsok huzalozási táblázata - 9. oldal) Az OTL sorkapcsok IP20 védelmi besorolással rendelkeznek.



Tanúsítvány és termékbiztonság

Az OTL univerzális sorkapcsok a következő szabványok szerint bevizsgáltak és tanúsítottak:

EN 60947-7-1: 2009 „Kisfeszültségű kapcsoló- és vezérlőkészülékek. 7-1. rész: Tartozékok. Sorozatkapcsok rézvezetékhez”

EN 61238-1: 2003 „Tömörítés és mechanikus csatlakozók az áramvezetékek számára 30 kV-ig (Um = 36 kV) névleges feszültségekhez - 1. rész: Vizsgálati módszerek és követelmények”

A kapcsolóberendezésekben és hasonló eszközökben használt összes csatlakozónak meg kell felelnie ezeknek a követelményeknek.

A réz- és alumínium kábelekre vonatkozó EN 61238-1:2003 szabvány két osztályt különböztet meg.

A osztály (hőciklusra és rövidzárlatra tesztelt) – Ezek olyan villamosenergia-elosztó vagy ipari hálózatokhoz készülnek, ahol viszonylag nagy intenzitású és hosszú rövidzárlatnak lehet kitéve. Ezért az A osztályú csatlakozók a legtöbb alkalmazáshoz alkalmazhatók.

B osztály (csak hőciklusra tesztelt, **nincs rövidzárlatra tesztelve**) – Olyan hálózatokhoz tervezett csatlakozók, amelyekben a túlterheléseket vagy a rövidzárlatokat gyorsan megszüntetik a beépített védőberendezések, például **gyors megszakítású kapcsolók**.

Az OTL univerzális sorkapcsok bevizsgált és tanúsított „A” osztályú csatlakozók.

A biztonságos és megbízható összekötők kiválasztásánál mindig győződjön meg róla, hogy a sorkapocs rendelkezik-e CE tanúsítvánnyal és a tanúsító intézmény jelét is tartalmazó „A” osztályú jelöléssel, például FI-jelölés.

Anyagosztályozás az UL 94 V-0 szabvány alapján (függőleges éghetőségi vizsgálat)

Feltétel a fokozat eléréséhez	94 V-0	94 V-1	94 V-2
Gyújtások utáni égések ideje	≤ 10 másodperc	≤ 30 mp	≤ 30 mp
Bármely garnitúra 5 mintadarabjának összes égési ideje	≤ 50 mp	≤ 250 mp	≤ 250 mp
Bármely mintadarab égési vagy izzási ideje a 2. égőláng alkalmazása után	≤ 30 mp	≤ 60 mp	≤ 60 mp
Égő cseppek (a mintadarab alatti vatta meggyullad)	Nem	Nem	Igen

OTL univerzális sorkapcsok huzalozása

Alumíniumvezeték esetén csak egy vezeték csatlakozhat csatlakozásonként

Típus	Vezető keresztmetszet (mm ²)/rézvezetékek száma csatlakozásonként														Meghúzónyomaték (Nm)	(A)-ban Al/Cu		
	1,5	2,5	4	6	10	16	25	35	50	70	95	120	150	185			240	
OTL 16	3 db	3 db	2 db	2 db	1 db	1 db										1,5 Nm (1,5–6 mm ²) 7 Nm (10–16 mm ²)	75 / 82	
OTL 35																		
OTL 35-2																		
OTL 35-3X		3 db	3 db	3 db	3 db	2 db	1 db	1 db									3 Nm (2,5–16 mm ²) 6 Nm (25–35 mm ²)	120 / 135
OTL 35-5X																		
OTL 50																		
OTL 50-2	3 db	3 db	3 db	3 db	3 db	3 db	2 db	1 db	1 db								1,5 Nm (1,5–2,5 mm ²) 5 Nm (4–10 mm ²) 10 Nm (16–50 mm ²)	145 / 160
OTL 50-3																		
OTL 95																		
OTL 95-2				3 db	3 db	3 db	3 db	2 db	1 db	1 db	1 db						12 Nm (6–25 mm ²) 22 Nm (35–95 mm ²)	220 / 245
OTL 95-3																		
OTL 150																		
OTL 150-2							3 db	3 db	3 db	2 db	1 db	1 db	1 db				14 Nm (25–50 mm ²) 30 Nm (70–150 mm ²)	290 / 320
OTL 150-3																		
OTL 240																		
OTL 240-2								3 db	3 db	3 db	2 db	2 db	1 db	1 db	1 db		26 Nm (35–120 mm ²) 40 Nm (150–240 mm ²)	380 / 425



OTL 16

OTL 35

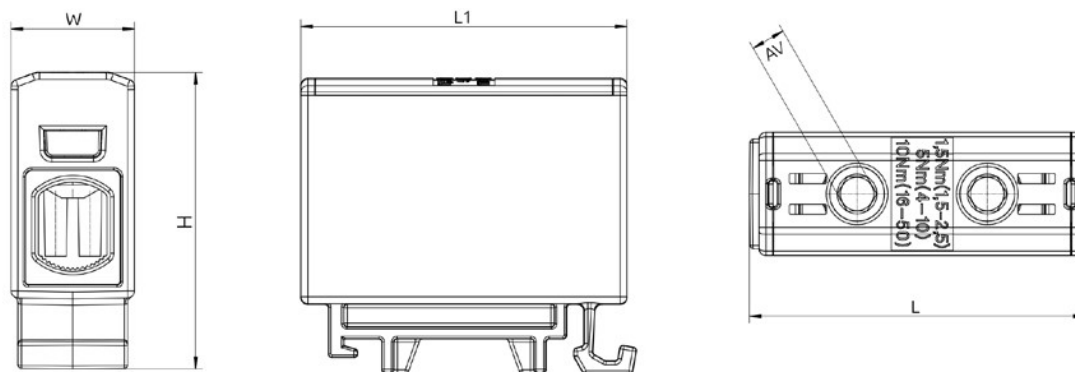
OTL 50

Szürke	●	MAA1016A10	MAA1035A10	MAA1050A10
Kék	●	MAA1016B10	MAA1035B10	MAA1050B10
Sárga/zöld	●	MAA1016Y10	MAA1035Y10	MAA1050Y10
Piros	●	MAA1016R10	-	MAA1050R10
Fekete	●	MAA1016S10	-	MAA1050S10

Műszaki adatok

Vezeték-keresztmetszet – Cu, Al (mm ²)	1,5 - 16	2,5 - 35	1,5 - 50
Névleges feszültség AC/DC (V)	1000	1000	1000
Névleges áramerősség (A)	82 (Cu)/75 (Al)	135 (Cu)/120 (Al)	160 (Cu)/145 (Al)
Szélesség/Magasság/Hossz (mm)	13,5/39,5/45	16 / 40 / 45	18 / 43 / 50
Csavar, imbuszkulcs	4.	4.	5.
Meghúzónyomaték (Nm)	1,5 Nm (1,5–6 mm ²) 7 Nm (10–16 mm ²) -	3 Nm (2,5–16 mm ²) 6 Nm (25–35 mm ²) -	1,5 Nm (1,5–2,5 mm ²) 5 Nm (4–10 mm ²) 10 Nm (16–50 mm ²)
Rögzítés	DIN sín	DIN sín	DIN sín
Tömeg (g)	17	27	30
Csomag (db)	30	30	● 50 / ● ● ● ● ● 30

Méretetek





OTL 95

OTL 150

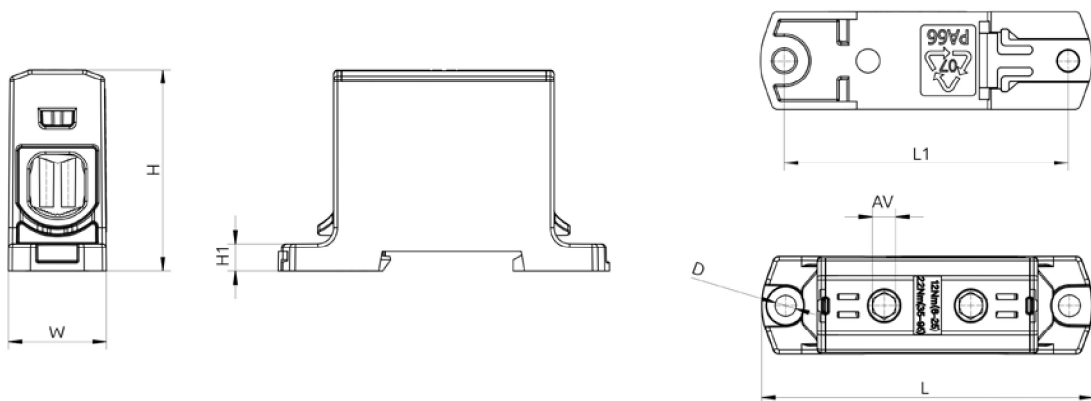
OTL 240

Szürke	●	MAA1095A10	MAA1150A10	MAA1240A10
Kék	●	MAA1095B10	MAA1150B10	MAA1240B10
Sárga/zöld	●	MAA1095Y10	MAA1150Y10	MAA1240Y10
Piros	●	MAA1095R10	-	-
Fekete	●	MAA1095S10	-	-

Műszaki adatok

Vezeték-keresztmetszet – Cu, Al (mm ²)	6 - 95	25 - 150	35 - 240
Névleges feszültség AC/DC (V)	1000	1000	1000
Névleges áramerősség (A)	245 (Cu)/220 (Al)	320 (Cu)/290 (Al)	425 (Cu)/380 (Al)
Szélesség/Magasság/Hossz (mm)	25 / 51 / 84	31 / 54 / 84	37 / 65 / 106
Csavar, imbuszkulcs	6.	6.	8.
Meghúzónyomaték (Nm)	12 Nm (6–25 mm ²) 22 Nm (35–95 mm ²) -	14 Nm (25–50 mm ²) 30 Nm (70–150 mm ²)	26 Nm (35–120 mm ²) 40 Nm (150–240 mm ²)
Rögzítés	DIN sín, szerelőlap	DIN sín, szerelőlap	DIN sín, szerelőlap
Tömeg (g)	65	100	195
Csomag (db)	● 20 / ●●●●● 10	● 20 / ●●● 10	● 10 / ●●● 3

Méretetek





OTL 35-2



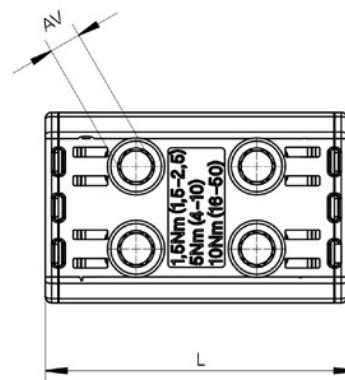
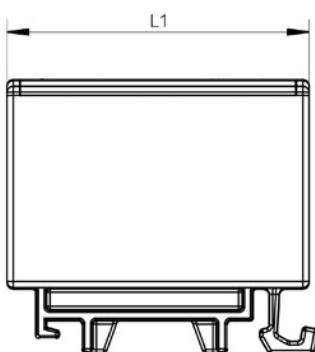
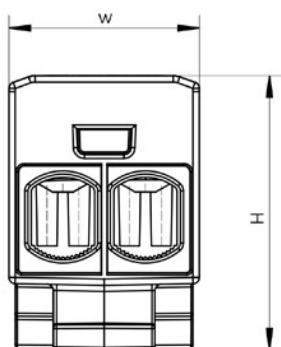
OTL 50-2

Szürke	●	MAA2035A10	MAA2050A10
Kék	●	MAA2035B10	MAA2050B10
Sárga/zöld	●	MAA2035Y10	MAA2050Y10
Piros	●	-	MAA2050R10
Fekete	●	-	MAA2050S10

Műszaki adatok

Vezeték keresztmetszet – Cu, Al (mm ²)	2,5 - 35	1,5 - 50
Névleges feszültség AC/DC (V)	1000	1000
Névleges áramerősség (A)	135 (Cu)/120 (Al)	320 (Cu)/290 (Al)
Szélesség/Magasság/Hossz (mm)	27 / 40 / 46	30 / 43 / 49
Csavar, imbuszkulcs	4.	5.
Meghúzónyomaték (Nm)	3 Nm (2,5–16 mm ²) 6 Nm (25–35 mm ²) -	1,5 Nm (1,5–2,5 mm ²) 5 Nm (4–10 mm ²) 10 Nm (16–50 mm ²)
Rögzítés	DIN sín	DIN sín
Tömeg (g)	44	90
Csomag (db)	18	15

Méretetek





OTL 95-2



OTL 150-2



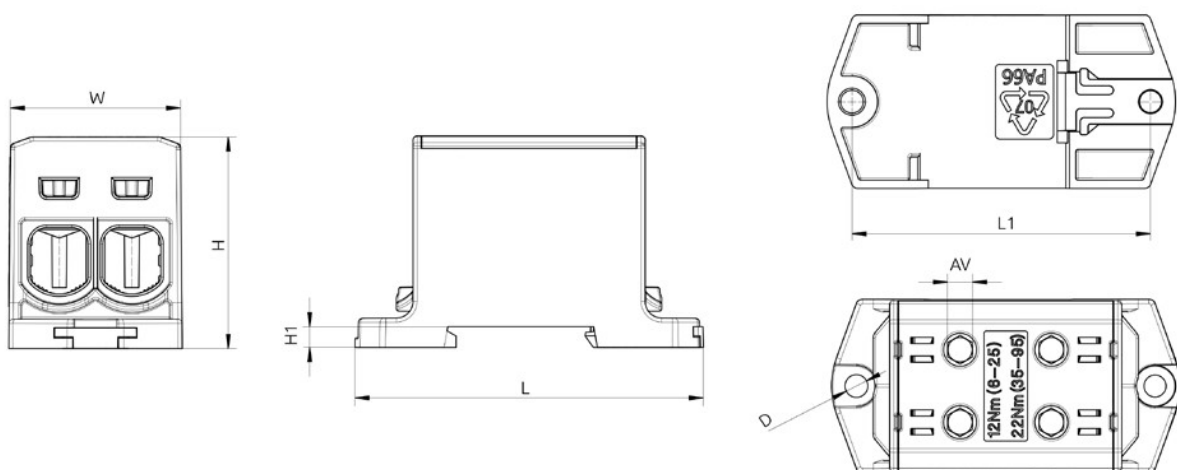
OTL 240-2

Szürke	●	MAA2095A10	MAA2150A10	MAA2240A10
Kék	●	MAA2095B10	MAA2150B10	MAA2240B10
Sárga/zöld	●	MAA2095Y10	MAA2150Y10	MAA2240Y10
Piros	●	MAA2095R10	-	-
Fekete	●	MAA2095S10	-	-

Műszaki adatok

Vezeték-keresztmetszet – Cu, Al (mm ²)	6 - 95	25 - 150	35 - 240
Névleges feszültség AC/DC (V)	1000	1000	1000
Névleges áramerősség (A)	245 (Cu)/220 (Al)	320 (Cu)/290 (Al)	425 (Cu)/380 (Al)
Szélesség/Magasság/Hossz (mm)	42 / 51 / 84	51 / 54 / 84	60 / 65 / 106
Csavar, imbuszkulcs	6.	6.	8.
Meghúzónyomaték (Nm)	12 Nm (6–25 mm ²) 22 Nm (35–95 mm ²) -	14 Nm (25–50 mm ²) 30 Nm (70–150 mm ²) -	26 Nm (35–120 mm ²) 40 Nm (150–240 mm ²) -
Rögzítés	DIN sín, szerelőlap	DIN sín, szerelőlap	DIN sín, szerelőlap
Tömeg (g)	125	170	340
Csomag (db)	● 30 / ● 15	● 10 / ● 5	● 6 / ● 3

Méretetek





OTL 50-3

OTL 95-3

OTL 150-3

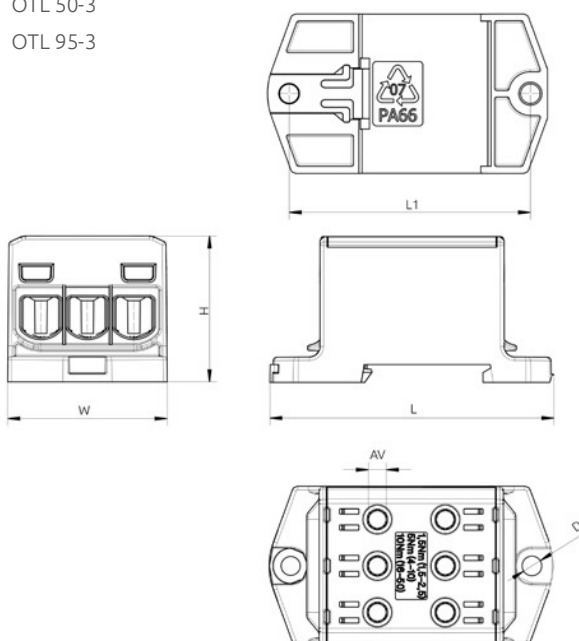
Szürke	●	MAA3050A10	MAA3095A10	MAA3150A10
Kék	●	MAA3050B10	MAA3095B10	MAA3150B10
Sárga/zöld	●	MAA3050Y10	MAA3095Y10	MAA3150Y10

Műszaki adatok

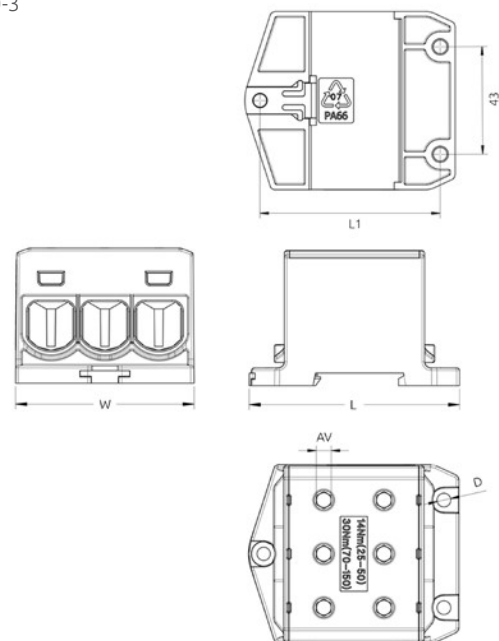
Vezeték-keresztmetszet – Cu, Al (mm ²)	1,5 - 50	6 - 95	25 - 150
Névleges feszültség AC/DC (V)	1000	1000	1000
Névleges áramerősség (A)	160 (Cu)/145 (Al)	245 (Cu)/220 (Al)	320 (Cu)/290 (Al)
Szélesség/Magasság/Hossz (mm)	46 / 41 / 80	59 / 51 / 84	71 / 54 / 84
Csavar, imbuszkulcs	5.	6.	6.
Meghúzónyomaték (Nm)	1,5 Nm (1,5–2,5 mm ²) 5 Nm (4–10 mm ²) 10 Nm (16–50 mm ²)	12 Nm (6–25 mm ²) 22 Nm (25–95 mm ²) -	14 Nm (25–50 mm ²) 30 Nm (70–150 mm ²) -
Rögzítés	DIN sín, szerelőlap	DIN sín, szerelőlap	DIN sín, szerelőlap
Tömeg (g)	109	178	246
Csomag (db)	20	6	6

Méretetek

OTL 50-3
OTL 95-3



OTL 150-3





OTL 35-3X



OTL 50-3X



OTL 35-5X

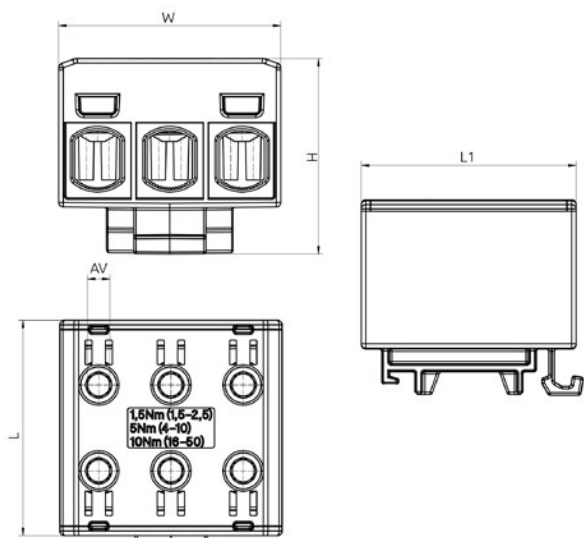
Szürke		MAA1335A10	MAA1350A10	-
Szürke, kék, sárga/zöld		-	-	MAA5035A10

Műszaki adatok

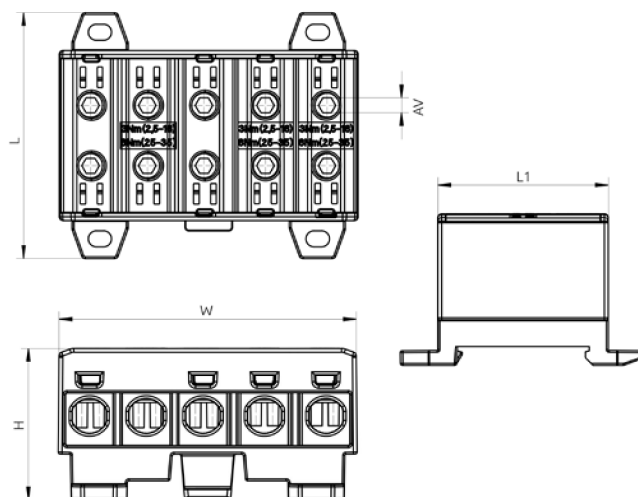
Vezeték-keresztmetszet – Cu, Al (mm ²)	2,5 - 35	1,5 - 50	2,5 - 35
Névleges feszültség AC/DC (V)	1000	1000	1000
Névleges áramerősség (A)	3 x 135 (Cu)/3 x 120 (Al)	3 x 160 (Cu)/3 x 145 (Al)	3 x 135 (Cu)/3 x 120 (Al)
Szélesség/Magasság/Hossz (mm)	46 / 40 / 46	49 / 43 / 49	79 / 40 / 65
Csavar, imbuszkulcs	4.	5.	4.
Meghúzónyomaték (Nm)	3 Nm (2,5–16 mm ²) 6 Nm (25–35 mm ²)	1,5 Nm (1,5–2,5 mm ²) 5 Nm (4–10 mm ²) 10 Nm (16–50 mm ²)	3 Nm (2,5–16 mm ²) 6 Nm (25–35 mm ²)
Rögzítés	DIN sín	DIN sín	DIN sín, szerelőlap
Tömeg (g)	70	81	120
Csomag (db)	20	20	10

Méreték

OTL 35-3X
OTL 50-3X



OTL 35-5X





Az OTL univerzális sorkapcsokhoz tartozékként kapható a műanyag védőborítás. A borítást a használaton kívüli csatlakozások lefedésére vagy az IP20 védelem megőrzése érdekében lehet használni kisebb keresztmetszetű vezetéknél. Ezeket a tartozékokat az OTL 50, OTL 95, OTL 150 és OTL 240 sorkapcsokhoz lehet választani.



**Ujjvédő
OTL 50**



**Ujjvédő
OTL 95**



**Ujjvédő
OTL 150**



**Ujjvédő
OTL 240**

Szürke	MAA0050A10	MAA0095A10	MAA0150A10	MAA0240A10
--------	------------	------------	------------	------------

Műszaki adatok

Szélesség/Magasság/Hossz (mm)	14/31,5/10	18,3/45/10	22/47,5/10	28/57,5/10
Anyag	PA 66	PA 66	PA 66	PA 66
Tömeg (g)	0,8	1,4	1,7	2,7
Csomag (db)	10	10	10	10

SR-1 Kontaktgél

- Kontaktgél és rozsdásodásgátló elektromos csatlakozásokhoz
- Beltéri és kültéri használatra

Anyagok

- Lítiummal sűrített zsír, amely antioxidánsokat és korróziógátlókat tartalmaz

Figyelmeztetés: a hosszan tartó vagy ismétlődő érintkezés a bőrrel bőrirritációhoz vagy bőrgyulladásához vezethet.

Előnyök

- Jó védelmet nyújt a réz és az acél korróziója ellen
- Védelem az alumíniumfelületek oxidációjával szemben
- Az átmeneti ellenállások csökkentése drótkéfes használat esetén

Szabványok

- DIN 51502 K2K-30
- ISO 6743 ISO-L-XCCHA2

SR-1 csatlakozózsír 250 ml



SR-1

SR-1 csatlakozózsír 250 ml	MYA0001A10
----------------------------	------------

Műszaki adatok

Bázisolaj viszkozitása/cSt 40 °C-on	112
Bázisolaj viszkozitása/cSt 100 °C-on	10
Cseppenéspont/°C	>180
Hőmérséklettartomány/°C	-30 és 110 között
Sűrítő	Lítium
SKF Emcor WWO desztillált víz/ISO 11007mod	0-0
Réz korrózió 24 óra/100 °C/ASTM D4048	1b
Vízállóképesség/DIN 51807/1	0-90
Olajleválasztás 168 óra/ 40 °C/IP121	6%