

A Moblock elosztóblokkok kétpólusú (35 mm²-ig és 125 A-ig) és négy-pólusú (50 mm²-ig és 160 A-ig) változatban is kaphatók. A sorkapcsok szigetelt konzolokon találhatóak, és könnyen eltávolítható, átlátszó műanyag fedéllel borítottak. A sorkapcsokat alulról is műanyag elem borítja, a gyűjtősínek között pedig szigetelő fal található.

A DIN sínre vagy panelra csavarokkal rögzíthető. A vezető rész rézből készült, az érintkező csavarok cinkkel galvanizált acélból.

Az egyszerű bekötés érdekében a gyűjtősínen a 160 A-es bemenet a kimenettől elválasztott. A gyűjtősín masszív 50 mm²-es végződése egy megerősített műanyag burkolatban foglal helyet és nem korlátozza a blokk áramerősség-kapacitását.



**Moblock 2P
100A-7**

**Moblock 2P
125A-11**

**Moblock 2P
125A-15**

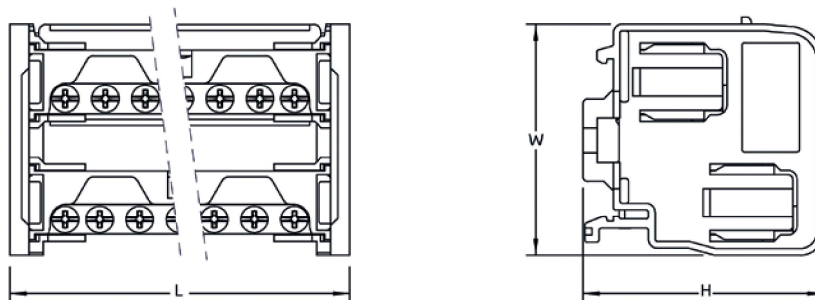
Rendelési kód

	MAB2100A18	MAB2125A18	MAB2126A18
--	------------	------------	------------

Műszaki adatok

Vezeték keresztmetszet (pólusonként)			
Bemeneti vezeték Cu (mm ²)	2 x 10–25	2 x 10–35	2 x 10–35
Kimeneti vezeték Cu (mm ²)	5 x 1,5–25	7 x 1,5–6/2 x 10–25	11 x 1,5–6/2 x 10–25
Névleges feszültség AC/DC (V)	1000	1000	1000
Névleges áramerősség (A)	100	125	125
Szélesség/Magasság/Hossz (mm)	49 / 52 / 72	49 / 52 / 109	49 / 52 / 137
Rövidzárlati csúcsáramerősség I _{pk} (kA)	20	19	19
Rövidzárlat ellenállás (kA / 1s)	3	4,2	4,2
Névleges lökőfeszültség (kV)	8	8	8
A szigetelt vezeték min. hossza (mm)	13	13	13
Meghúzónyomaték (Nm)	2,5	2,5	2,5
Rögzítés	DIN sín, szerelőlap	DIN sín, szerelőlap	DIN sín, szerelőlap
Tömeg (g)	95	150	200
Csomag (db)	4	2	2

Méretetek





Rendelési kód	Moblock 4P 100A-7	Moblock 4P 125A-11	Moblock 4P 125A-15	Moblock 4P 160A-9	Moblock 4P 160A-14
	MAB4100A18	MAB4125A18	MAB4126A18	MAB4160A18	MAB4161A18

Műszaki adatok

Vezeték keresztmetszet (pólusonként)					
Bemeneti vezeték Cu (mm ²)	2 x 10–25	2 x 10–35	2 x 10–35	1 x 10–50	1 x 10–50
Kimeneti vezeték Cu (mm ²)	5 x 1,5–25	7 x 1,5–6/2 x 10–25	11 x 1,5–6/2 x 10–25	6 x 1,5–16/2 x 10–35	9 x 1,5–16/4 x 10–35
Névleges feszültség AC/DC (V)	500	500	500	500	500
Névleges áramerősség (A)	100	125	125	160	160
Szélesség/Magasság/Hossz (mm)	97 / 52 / 71	97 / 52 / 108	97 / 52 / 137	99 / 54 / 131	99 / 54 / 181
Rövidzárlati csúcsáramerősség I _{pk} (kA)	20	19	19	28	28
Rövidzárlat ellenállás (kA / 1s)	3	4,2	4,2	6	6
Névleges lökőfeszültség (kV)	8	8	8	8	8
A szigetelt vezeték min. hossza (mm)	13	13	13	13	13
Meghúzónyomaték (Nm)	2,5	2,5	2,5	2,5 Nm (bemeneti vezeték 10 Nm)	2,5 Nm (bemeneti vezeték 10 Nm)
Rögzítés	DIN sín, szerelőlap	DIN sín, szerelőlap	DIN sín, szerelőlap	DIN sín, szerelőlap	DIN sín, szerelőlap
Tömeg (g)	190	294	395	574	789
Csomag (db)	2	1	1	1	1

Méretetek

