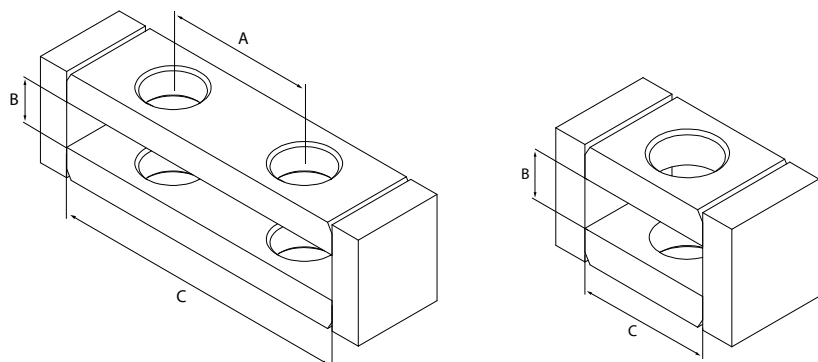


A Moflex fúrószerszám kialakításának köszönhetően megfelelő furatot készít több rétegnyi flexibilis sínben. A megfelelő szélességű fúrószerszámot helyes furatméretű fúróvezetővel kombinálva rengeteg különféle furat készíthető flexibilis sínekben.



**ÚJ**



Moflex fúrószerszám

Termékkód	Terméknév	Flexibilis sín max. szélessége (mm)	Méretek (mm)		
			A	B	C
MMA0001E30	MD16	15,5 x 0,8 x 10	-	15	16
MMA0002E30	MD20	20 x 1 x 10	-	15	20,5
MMA0003E30	MD24	24 x 1 x 10	-	15	24,5
MMA0004E30	MD32	32 x 1 x 10	-	15	32,5
MMA0005E30	MD40	40 x 1 x 10	-	15	40,5
MMA0006E30	MD50	50 x 1 x 10	-	15	50,5
MMA0007E30	MD63	63 x 1 x 10	-	15	63,5
MMA0008E30	MD80	80 x 1 x 10	40	15	80,5
MMA0009E30	MD100	100 x 1 x 10	50	15	101
MMA0010E30	MD120	120 x 1 x 10	60	15	121

Fúróvezető fúrószerszámhoz



Fúrószerszám Moflex-hez

Fúróvezető fúrószerszámhoz

Termékkód	Terméknév	Furat
MMA0011E30	DG7	6
MMA0012E30	DG9	8
MMA0013E30	DG11	10
MMA0014E30	DG13	12