

# OTL univerzális sorkapcsok

1000 V  
AC/DC

Bimetál  
(Al/Cu)

„A” osztály

Az EN 61238-1 és EN  
60947-7-1 szabványok  
szerint hitelesített



Az OTL univerzális sorkapcsok réz- és alumíniumvezetékekhez készültek A sorkapcsok valamennyi típusú réz- és alumíniumvezetékekkel kompatibilisek 240 mm<sup>2</sup> átmérőig. Típustól függően az OTL univerzális sorkapcsokba több rézvezeték is be lehet kötni (lásd OTL univerzális sorkapcsok huzalozási táblázata - 9. oldal) Az OTL sorkapcsok IP20 védelmi besorolással rendelkeznek.



## Tanúsítvány és termékbiztonság

Az OTL univerzális sorkapcsok a következő szabványok szerint bevizsgáltak és tanúsítottak:

**EN 60947-7-1: 2009** „Kisfeszültségű kapcsoló- és vezérlőkészülékek. 7-1. rész: Tartozékok. Sorozatkapcsok rézvezetékhez”

**EN 61238-1: 2003** „Tömörítés és mechanikus csatlakozók az áramvezetékek számára 30 kV-ig (U<sub>m</sub> = 36 kV) névleges feszültségekhez - 1. rész: Vizsgálati módszerek és követelmények”

A kapcsolóberendezésekben és hasonló eszközökben használt összes csatlakozónak meg kell felelnie ezeknek a követelményeknek.

A réz- és alumínium kábelekre vonatkozó EN 61238-1:2003 szabvány két osztályt különböztet meg.

**A osztály** (hőciklusra és rövidzárlatra tesztelt) – Ezek olyan villamosenergia-elosztó vagy ipari hálózatokhoz készülnek, ahol viszonylag nagy intenzitású és hosszú rövidzárlatnak lehet kitéve. Ezért az A osztályú csatlakozók a legtöbb alkalmazáshoz alkalmazhatók.

**B osztály** (csak hőciklusra tesztelt, **nincs rövidzárlatra tesztelve**) – Olyan hálózatokhoz tervezett csatlakozók, amelyekben a túlterheléseket vagy a rövidzárlatokat gyorsan megszüntetik a beépített védőberendezések, például **gyors megszakítású kapcsolók**.

**Az OTL univerzális sorkapcsok bevizsgált és tanúsított „A” osztályú csatlakozók.**

A biztonságos és megbízható összekötők kiválasztásánál mindig győződjön meg róla, hogy a sorkapocs rendelkezik-e CE tanúsítvánnyal és a tanúsító intézmény jelét is tartalmazó „A” osztályú jelöléssel, például FI-jelölés.

Anyagosztályozás az UL 94 V-0 szabvány alapján (függgőleges éghetőségi vizsgálat)

Feltétel a fokozat eléréséhez	94 V-0	94 V-1	94 V-2
Gyújtások utáni égések ideje	≤ 10 másodperc	≤ 30 mp	≤ 30 mp
Bármely garnitúra 5 mintadarabjának összes égési ideje	≤ 50 mp	≤ 250 mp	≤ 250 mp
Bármely mintadarab égési vagy izzási ideje a 2. égőláng alkalmazása után	≤ 30 mp	≤ 60 mp	≤ 60 mp
Égő cseppek (a mintadarab alatti vatta meggyullad)	Nem	Nem	Igen

OTL univerzális sorkapcsok huzalozása

Alumíniumvezeték esetén csak egy vezeték csatlakozhat csatlakozásonként

Típus	Vezető keresztmetszet (mm <sup>2</sup> )/rézvezetékek száma csatlakozásonként														Meghúzónyomaték (Nm)	(A)-ban Al/Cu		
	1,5	2,5	4	6	10	16	25	35	50	70	95	120	150	185			240	
OTL 16	3 db	3 db	2 db	2 db	1 db	1 db										1,5 Nm (1,5–6 mm <sup>2</sup> ) 7 Nm (10–16 mm <sup>2</sup> )	75 / 82	
OTL 35																		
OTL 35-2																		
OTL 35-3X		3 db	3 db	3 db	3 db	2 db	1 db	1 db									3 Nm (2,5–16 mm <sup>2</sup> ) 6 Nm (25–35 mm <sup>2</sup> )	120 / 135
OTL 35-5X																		
OTL 50																		
OTL 50-2	3 db	3 db	3 db	3 db	3 db	3 db	2 db	1 db	1 db								1,5 Nm (1,5–2,5 mm <sup>2</sup> ) 5 Nm (4–10 mm <sup>2</sup> ) 10 Nm (16–50 mm <sup>2</sup> )	145 / 160
OTL 50-3																		
OTL 95																		
OTL 95-2				3 db	3 db	3 db	3 db	2 db	1 db	1 db	1 db						12 Nm (6–25 mm <sup>2</sup> ) 22 Nm (35–95 mm <sup>2</sup> )	220 / 245
OTL 95-3																		
OTL 150																		
OTL 150-2							3 db	3 db	3 db	2 db	1 db	1 db	1 db				14 Nm (25–50 mm <sup>2</sup> ) 30 Nm (70–150 mm <sup>2</sup> )	290 / 320
OTL 150-3																		
OTL 240								3 db	3 db	3 db	2 db	2 db	1 db	1 db	1 db			
OTL 240-2																	26 Nm (35–120 mm <sup>2</sup> ) 40 Nm (150–240 mm <sup>2</sup> )	380 / 425



**OTL 16**

**OTL 35**

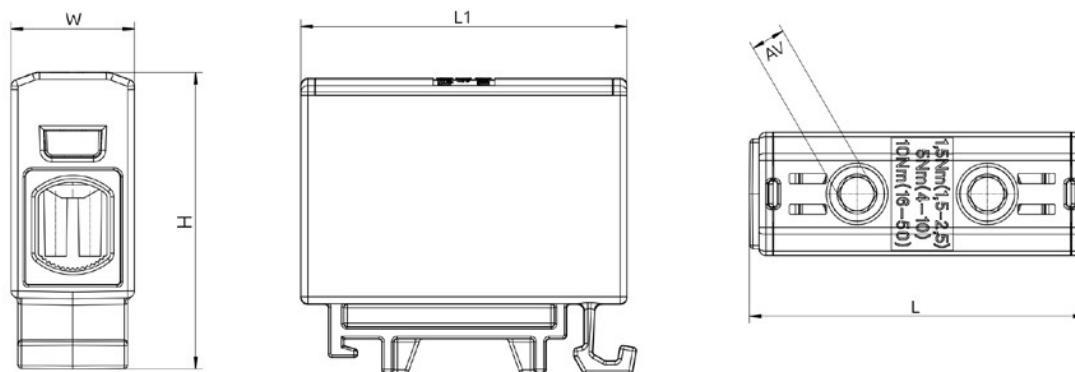
**OTL 50**

Szürke	●	MAA1016A10	MAA1035A10	MAA1050A10
Kék	●	MAA1016B10	MAA1035B10	MAA1050B10
Sárga/zöld	●	MAA1016Y10	MAA1035Y10	MAA1050Y10
Piros	●	MAA1016R10	-	MAA1050R10
Fekete	●	MAA1016S10	-	MAA1050S10

**Műszaki adatok**

Vezeték-keresztmetszet – Cu, Al (mm <sup>2</sup> )	1,5 - 16	2,5 - 35	1,5 - 50
Névleges feszültség AC/DC (V)	1000	1000	1000
Névleges áramerősség (A)	82 (Cu)/75 (Al)	135 (Cu)/120 (Al)	160 (Cu)/145 (Al)
Szélesség/Magasság/Hossz (mm)	13,5/39,5/45	16 / 40 / 45	18 / 43 / 50
Csavar, imbuszkulcs	4.	4.	5.
Meghúzónyomaték (Nm)	1,5 Nm (1,5–6 mm <sup>2</sup> ) 7 Nm (10–16 mm <sup>2</sup> ) -	3 Nm (2,5–16 mm <sup>2</sup> ) 6 Nm (25–35 mm <sup>2</sup> ) -	1,5 Nm (1,5–2,5 mm <sup>2</sup> ) 5 Nm (4–10 mm <sup>2</sup> ) 10 Nm (16–50 mm <sup>2</sup> )
Rögzítés	DIN sín	DIN sín	DIN sín
Tömeg (g)	17	27	30
Csomag (db)	30	30	● 50 / ● ● ● ● ● 30

**Méretetek**





**OTL 95**

**OTL 150**

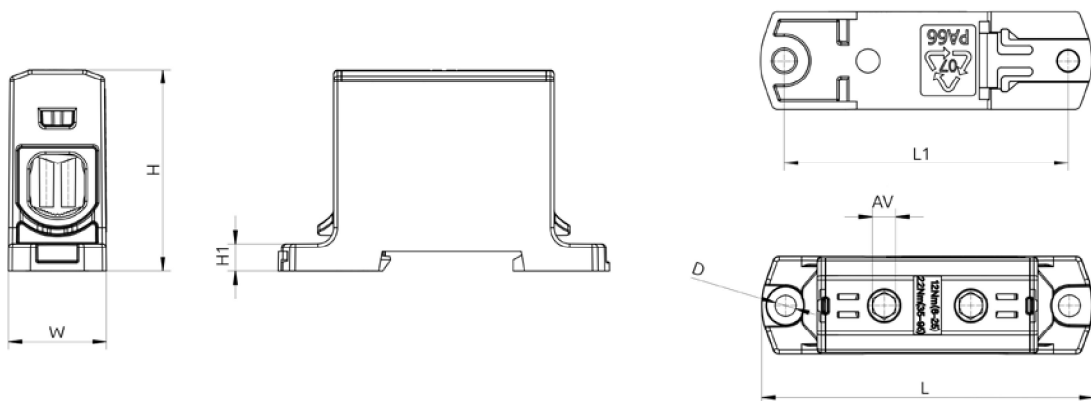
**OTL 240**

Szürke	●	MAA1095A10	MAA1150A10	MAA1240A10
Kék	●	MAA1095B10	MAA1150B10	MAA1240B10
Sárga/zöld	●	MAA1095Y10	MAA1150Y10	MAA1240Y10
Piros	●	MAA1095R10	-	-
Fekete	●	MAA1095S10	-	-

**Műszaki adatok**

Vezeték-keresztmetszet – Cu, Al (mm <sup>2</sup> )	6 - 95	25 - 150	35 - 240
Névleges feszültség AC/DC (V)	1000	1000	1000
Névleges áramerősség (A)	245 (Cu)/220 (Al)	320 (Cu)/290 (Al)	425 (Cu)/380 (Al)
Szélesség/Magasság/Hossz (mm)	25 / 51 / 84	31 / 54 / 84	37 / 65 / 106
Csavar, imbuszkulcs	6.	6.	8.
Meghúzónyomaték (Nm)	12 Nm (6–25 mm <sup>2</sup> ) 22 Nm (35–95 mm <sup>2</sup> ) -	14 Nm (25–50 mm <sup>2</sup> ) 30 Nm (70–150 mm <sup>2</sup> )	26 Nm (35–120 mm <sup>2</sup> ) 40 Nm (150–240 mm <sup>2</sup> )
Rögzítés	DIN sín, szerelőlap	DIN sín, szerelőlap	DIN sín, szerelőlap
Tömeg (g)	65	100	195
Csomag (db)	● 20 / ●●●●● 10	● 20 / ●●● 10	● 10 / ●●● 3

**Méretetek**





OTL 35-2



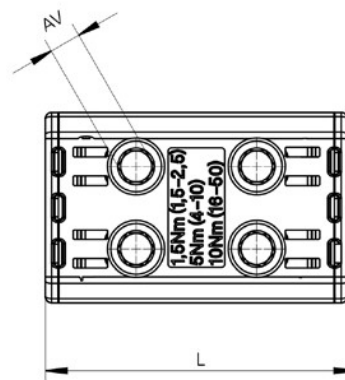
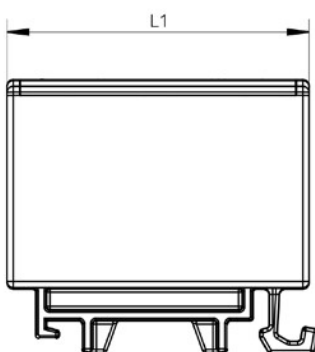
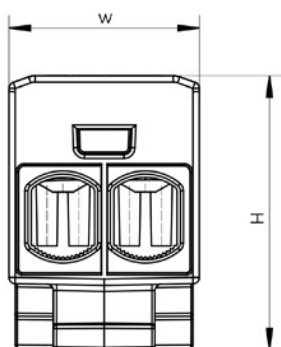
OTL 50-2

Szürke	●	MAA2035A10	MAA2050A10
Kék	●	MAA2035B10	MAA2050B10
Sárga/zöld	●	MAA2035Y10	MAA2050Y10
Piros	●	-	MAA2050R10
Fekete	●	-	MAA2050S10

**Műszaki adatok**

Vezeték keresztmetszet – Cu, Al (mm <sup>2</sup> )	2,5 - 35	1,5 - 50
Névleges feszültség AC/DC (V)	1000	1000
Névleges áramerősség (A)	135 (Cu)/120 (Al)	320 (Cu)/290 (Al)
Szélesség/Magasság/Hossz (mm)	27 / 40 / 46	30 / 43 / 49
Csavar, imbuszkulcs	4.	5.
Meghúzónyomaték (Nm)	3 Nm (2,5–16 mm <sup>2</sup> ) 6 Nm (25–35 mm <sup>2</sup> ) -	1,5 Nm (1,5–2,5 mm <sup>2</sup> ) 5 Nm (4–10 mm <sup>2</sup> ) 10 Nm (16–50 mm <sup>2</sup> )
Rögzítés	DIN sín	DIN sín
Tömeg (g)	44	90
Csomag (db)	18	15

Méretetek





OTL 95-2



OTL 150-2



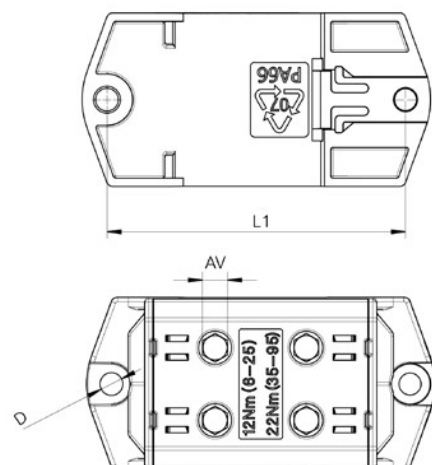
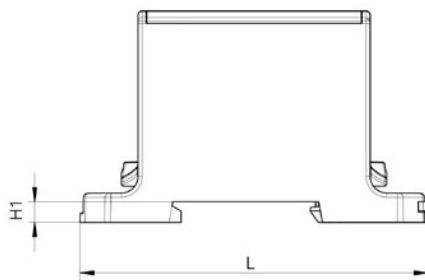
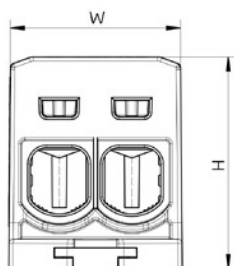
OTL 240-2

Szürke	●	MAA2095A10	MAA2150A10	MAA2240A10
Kék	●	MAA2095B10	MAA2150B10	MAA2240B10
Sárga/zöld	●	MAA2095Y10	MAA2150Y10	MAA2240Y10
Piros	●	MAA2095R10	-	-
Fekete	●	MAA2095S10	-	-

**Műszaki adatok**

Vezeték-keresztmetszet – Cu, Al (mm <sup>2</sup> )	6 - 95	25 - 150	35 - 240
Névleges feszültség AC/DC (V)	1000	1000	1000
Névleges áramerősség (A)	245 (Cu)/220 (Al)	320 (Cu)/290 (Al)	425 (Cu)/380 (Al)
Szélesség/Magasság/Hossz (mm)	42 / 51 / 84	51 / 54 / 84	60 / 65 / 106
Csavar, imbuszkulcs	6.	6.	8.
Meghúzónyomaték (Nm)	12 Nm (6–25 mm <sup>2</sup> ) 22 Nm (35–95 mm <sup>2</sup> ) -	14 Nm (25–50 mm <sup>2</sup> ) 30 Nm (70–150 mm <sup>2</sup> ) -	26 Nm (35–120 mm <sup>2</sup> ) 40 Nm (150–240 mm <sup>2</sup> ) -
Rögzítés	DIN sín, szerelőlap	DIN sín, szerelőlap	DIN sín, szerelőlap
Tömeg (g)	125	170	340
Csomag (db)	● 30 / ● 15	● 10 / ● 5	● 6 / ● 3

Méretetek





**OTL 50-3**



**OTL 95-3**



**OTL 150-3**

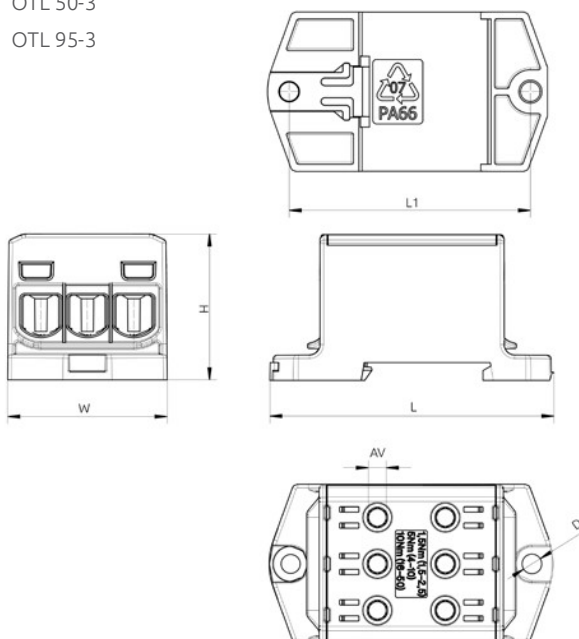
Szürke	●	MAA3050A10	MAA3095A10	MAA3150A10
Kék	●	MAA3050B10	MAA3095B10	MAA3150B10
Sárga/zöld	●	MAA3050Y10	MAA3095Y10	MAA3150Y10

**Műszaki adatok**

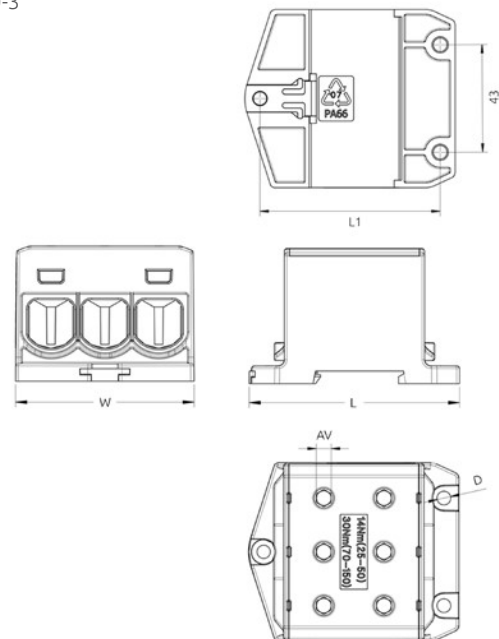
Vezeték-keresztmetszet – Cu, Al (mm <sup>2</sup> )	1,5 - 50	6 - 95	25 - 150
Névleges feszültség AC/DC (V)	1000	1000	1000
Névleges áramerősség (A)	160 (Cu)/145 (Al)	245 (Cu)/220 (Al)	320 (Cu)/290 (Al)
Szélesség/Magasság/Hossz (mm)	46 / 41 / 80	59 / 51 / 84	71 / 54 / 84
Csavar, imbuszkulcs	5.	6.	6.
Meghúzónyomaték (Nm)	1,5 Nm (1,5–2,5 mm <sup>2</sup> ) 5 Nm (4–10 mm <sup>2</sup> ) 10 Nm (16–50 mm <sup>2</sup> )	12 Nm (6–25 mm <sup>2</sup> ) 22 Nm (25–95 mm <sup>2</sup> ) -	14 Nm (25–50 mm <sup>2</sup> ) 30 Nm (70–150 mm <sup>2</sup> ) -
Rögzítés	DIN sín, szerelőlap	DIN sín, szerelőlap	DIN sín, szerelőlap
Tömeg (g)	109	178	246
Csomag (db)	20	6	6

**Méretetek**

OTL 50-3  
OTL 95-3



OTL 150-3







OTL 35-3X



OTL 50-3X



OTL 35-5X

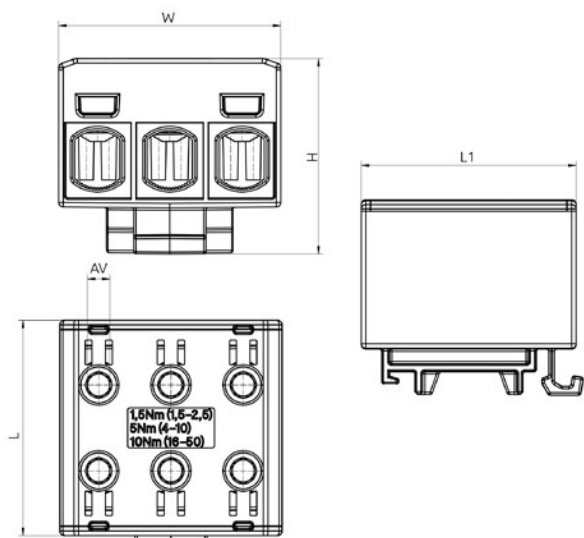
Szürke		MAA1335A10	MAA1350A10	-
Szürke, kék, sárga/zöld		-	-	MAA5035A10

**Műszaki adatok**

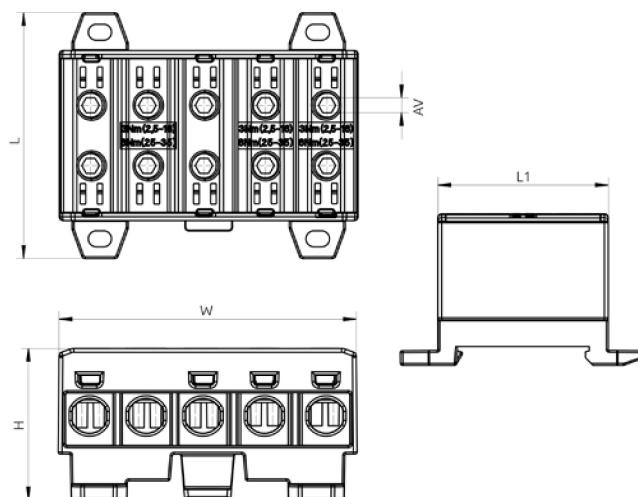
Vezeték-keresztmetszet – Cu, Al (mm <sup>2</sup> )	2,5 - 35	1,5 - 50	2,5 - 35
Névleges feszültség AC/DC (V)	1000	1000	1000
Névleges áramerősség (A)	3 x 135 (Cu)/3 x 120 (Al)	3 x 160 (Cu)/3 x 145 (Al)	3 x 135 (Cu)/3 x 120 (Al)
Szélesség/Magasság/Hossz (mm)	46 / 40 / 46	49 / 43 / 49	79 / 40 / 65
Csavar, imbuszkulcs	4.	5.	4.
Meghúzónyomaték (Nm)	3 Nm (2,5–16 mm <sup>2</sup> ) 6 Nm (25–35 mm <sup>2</sup> )	1,5 Nm (1,5–2,5 mm <sup>2</sup> ) 5 Nm (4–10 mm <sup>2</sup> ) 10 Nm (16–50 mm <sup>2</sup> )	3 Nm (2,5–16 mm <sup>2</sup> ) 6 Nm (25–35 mm <sup>2</sup> )
Rögzítés	DIN sín	DIN sín	DIN sín, szerelőlap
Tömeg (g)	70	81	120
Csomag (db)	20	20	10

**Méreték**

OTL 35-3X  
OTL 50-3X



OTL 35-5X





Az OTL univerzális sorkapcsokhoz tartozékként kapható a műanyag védőborítás. A borítást a használaton kívüli csatlakozások lefedésére vagy az IP20 védelem megőrzése érdekében lehet használni kisebb keresztmetszetű vezetéknél. Ezeket a tartozékokat az OTL 50, OTL 95, OTL 150 és OTL 240 sorkapcsokhoz lehet választani.



**Ujjvédő  
OTL 50**



**Ujjvédő  
OTL 95**



**Ujjvédő  
OTL 150**



**Ujjvédő  
OTL 240**

Szürke	MAA0050A10	MAA0095A10	MAA0150A10	MAA0240A10
--------	------------	------------	------------	------------

**Műszaki adatok**

Szélesség/Magasság/Hossz (mm)	14/31,5/10	18,3/45/10	22/47,5/10	28/57,5/10
Anyag	PA 66	PA 66	PA 66	PA 66
Tömeg (g)	0,8	1,4	1,7	2,7
Csomag (db)	10	10	10	10

**SR-1 Kontaktgél**

- Kontaktgél és rozsdásodásgátló elektromos csatlakozásokhoz
- Beltéri és kültéri használatra

**Anyagok**

- Lítiummal sűrített zsír, amely antioxidánsokat és korróziógátlókat tartalmaz

**Figyelmeztetés:** a hosszan tartó vagy ismétlődő érintkezés a bőrrel bőrirritációhoz vagy bőrgyulladásához vezethet.

**Előnyök**

- Jó védelmet nyújt a réz és az acél korróziója ellen
- Védelem az alumíniumfelületek oxidációjával szemben
- Az átmeneti ellenállások csökkentése drótkéfék használat esetén

**Szabványok**

- DIN 51502 K2K-30
- ISO 6743 ISO-L-XCCHA2

SR-1 csatlakozózsír 250 ml



**SR-1**

SR-1 csatlakozózsír 250 ml	MYA0001A10
----------------------------	------------

**Műszaki adatok**

Bázisolaj viszkozitása/cSt 40 °C-on	112
Bázisolaj viszkozitása/cSt 100 °C-on	10
Cseppenéspont/°C	>180
Hőmérséklettartomány/°C	-30 és 110 között
Sűrítő	Lítium
SKF Emcor WWO desztillált víz/ISO 11007mod	0-0
Réz korrózió 24 óra/100 °C/ASTM D4048	1b
Vízállóképesség/DIN 51807/1	0-90
Olajleválasztás 168 óra/ 40 °C/IP121	6%