

## Nyírócsavaros kábelcsatlakozók 12 kV-ig

| Alkalmazásokhoz 12 kV-ig

| Alkalmas Al-hoz  
Cu-vezetők

Szabványtanúsítványok:

| **EN61238-1 A osztály**



A nyírócsavaros csatlakozók alumínium- vagy rézvezetékek lezárására használatosak 12 kV-ig terjedő alkalmazásokban.

### Előnyök

- A nyírócsavaros technológia lehetővé teszi a csatlakozók szerelését hagyományos kulccsal, nincs szükség krimpelésre vagy egyéb speciális szerszámra.
- A nyírócsavaros csatlakozók különböző keresztmetszetű vezetőkkel használhatók, mindössze néhány típussal rengeteg különféle vezető lefedhető a legkisebbtől a legnagyobbig.
- A csatlakozók speciálisan kialakított alumíniumtestei nagy szilárdságú alumíniumötvözetből készülnek és ónoztak, így alumínium- és rézvezetőkhez is használhatók.
- Az alumínium és ónozott sárgaréz nyírócsavarok úgy lettek kialakítva, hogy a szükséges nyomaték elérésekor törjenek, így a jó elektromos érintkezés garantált.
- A nyírócsavarok speciális antioxidációs zsírral kezeltek, hogy biztosítsák a kenést és kiküszöböljenek mindenféle oxidációt az elektromos érintkezés helyén.
- Minden nyírócsavaros csatlakozó vízzáró és alkalmas

kültéri és beltéri alkalmazásokhoz is. Alkalmazhatók szilárd, sodrott, szektor- és kör alakú vezetőkhöz műanyag vagy olajjal impregnált papírszigeteléssel.

- A nyírócsavaros csatlakozók számos gyártó legtöbb lezárókészletével kompatibilisek. A kompakt kialakításnak köszönhetően kevesebb szerelési helyet igényel, különösen a nagyobb mérete esetén.

### Tanúsítványok és szabályozások

Az IEC61238-1 A osztály szerint tesztelve.

### Műszaki jellemzők

- Névleges feszültség 12 kV-ig
- Alkalmas réz- és alumíniumvezetőkhez
- A csavarok antioxidációs zsírral kezeltek

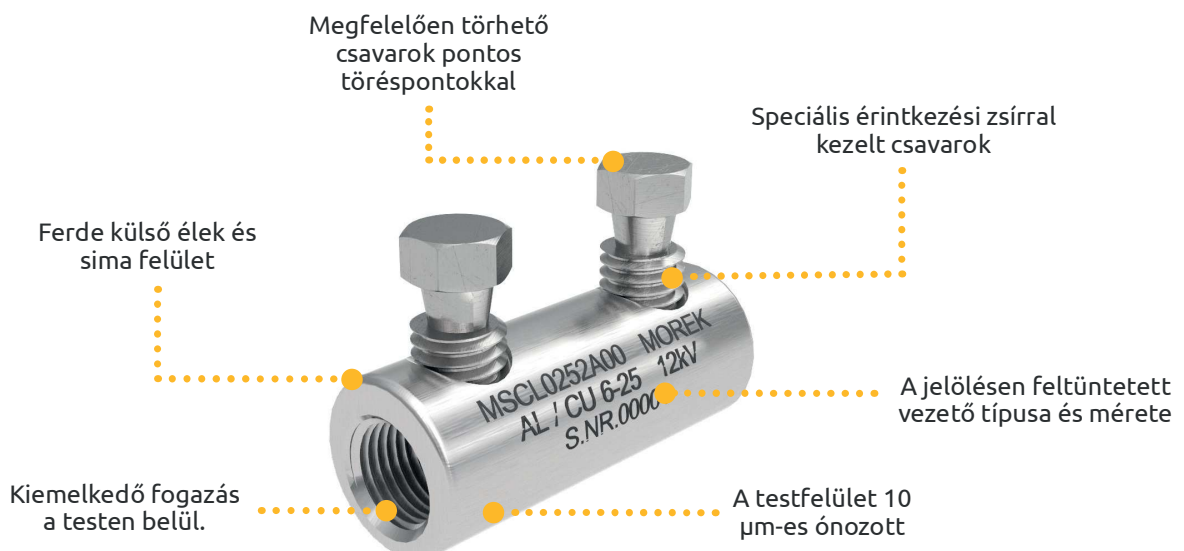
### Anyagok

**Sarutest:** ónozott nagy szilárdságú alumíniumötvözet

**Csavarok:** alumíniumötvözet

**Alumínium nyírócsavaros kábelsarucsavarak:** alumíniumötvözet

**Sárgaréz nyírócsavaros kábelsarucsavarak:** ónozott sárgaréz



A réz- és alumínium kábelekre vonatkozó EN 61238-1:2003 szabvány két osztályt különböztet meg.

**A osztály** (hőciklusra és rövidzárlatra tesztelt) – Ezek olyan villamosenergia-elosztó vagy ipari hálózatokhoz készülnek, ahol viszonylag nagy intenzitású és hosszú rövidzárlatnak lehet kitéve. Ezért az A osztályú csatlakozók a legtöbb alkalmazáshoz alkalmazhatók.

**B osztály** (csak hőciklusra tesztelt, **nincs rövidzárlatra tesztelve**) – Olyan hálózatokhoz tervezett csatlakozók, amelyekben a túlterheléseket vagy a rövidzárlatokat gyorsan megszüntetik a beépített védőberendezéseket, például **gyors megszakítású kapcsolók**.



**MSCL16**

**MSCL25**

**MSCL50**

**MSCL95**

	MSCL0162A00	MSCL0252A00	MSCL0502A00	MSCL0952A00
--	-------------	-------------	-------------	-------------

**Műszaki adatok**

Vezeték-keresztmetszet Al (mm<sup>2</sup>)

RE	Egyeres kerek tömör	1,5 - 16	6 - 35	10 - 50	25 - 95
RM	Többeres sodrott kerek	1,5 - 16	10 - 35	10 - 50	25 - 95
SE	Egyeres szektorvezető, tömör	1,5 - 16	16 - 35	16 - 50	25 - 95
SM	Többeres szektorvezető, sodrott	1,5 - 16	16 - 25	16 - 35	25 - 95

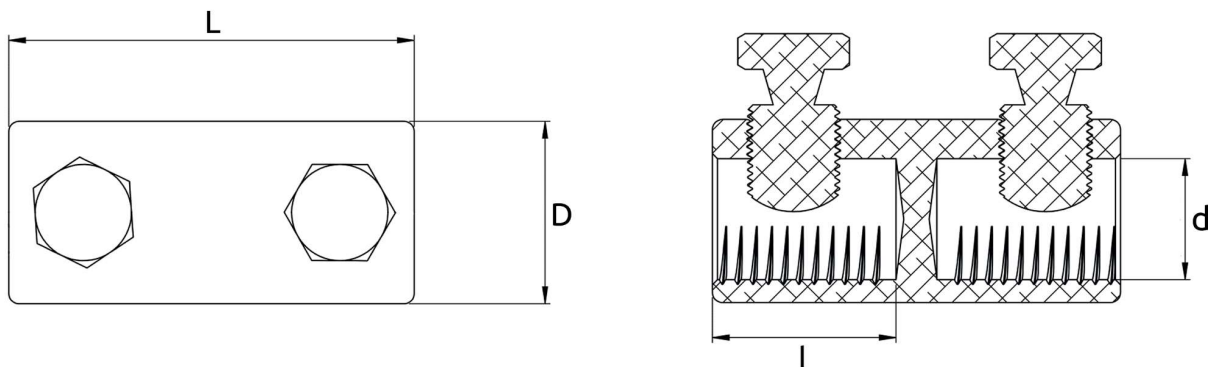
Vezető-keresztmetszet Cu (mm<sup>2</sup>)

RM	Többeres sodrott kerek	1,5 - 16	16 - 35	16 - 50	25 - 95
SM	Többeres szektorvezető, sodrott	1,5 - 16	16 - 35	16 - 50	25 - 95
RE	Egyeres kerek tömör	1,5 - 16	6 - 25	16 - 35	25 - 35

Csavarok száma Ø mm	2/M6	2/M8	2/M10	2/M12
L/l	30/14	40/17	37/17	54/24
D/d	12/6	16/9	18/10	25/14
Tömeg (g)	10	22	26	47
Csomag (db)	100	50	50	50

**Csavarok:** alumíniumötvözet  
Megfelelő Al-/Cu-alkalmazásokhoz

**Méretetek**





**MSCL150**

**MSCL240**

**MSCL241**

**MSCL300**

	MSCL1502A00	MSCL2402A00	MSCL2404A00	MSCL3004A00
--	-------------	-------------	-------------	-------------

**Műszaki adatok**

Vezeték-keresztmetszet Al (mm<sup>2</sup>)

RE	Egyeres kerek tömör	25 - 150	120 - 240	50 - 240	150 - 300
RM	Többeres sodrott kerek	25 - 150	120 - 240	50 - 240	150 - 300
SE	Egyeres szektorvezető, tömör	25 - 150	120 - 240	50 - 240	150 - 300
SM	Többeres szektorvezető, sodrott	25 - 120	120 - 240	50 - 240	150 - 300

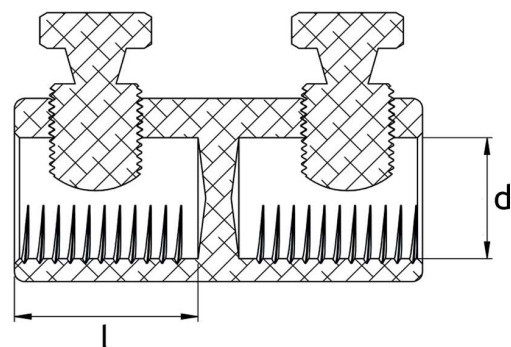
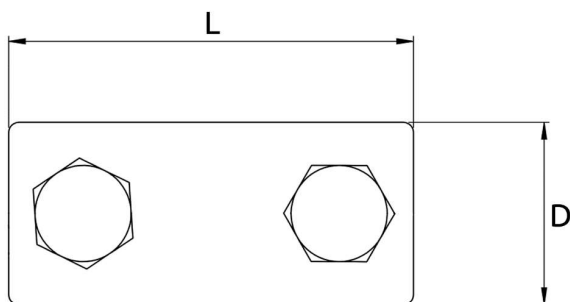
Vezető-keresztmetszet Cu (mm<sup>2</sup>)

RM	Többeres sodrott kerek	25 - 120	120 - 240	50 - 240	150 - 300
SM	Többeres szektorvezető, sodrott	25 - 35	-	-	-
RE	Egyeres kerek tömör	-	-	-	-

Csavarok száma Ø mm	2/M16	2/M18	4/M18	4/M22
L/l	70 / 30	80 / 36	120 / 56	112 / 52
D/d	28 / 17	36 / 24	35 / 22	38 / 24
Tömeg (g)	87	162	220	265
Csomag (db)	35	25	20	20

**Csavarok:** alumíniumötvözet  
Megfelelő Al/Cu-alkalmazásokhoz

**Méreték**





**MSCL16**

**MSCL25**

**MSCL50**

**MSCL95**

	MSCL0162B00	MSCL0252B00	MSCL0502B00	MSCL0952B00
--	-------------	-------------	-------------	-------------

**Műszaki adatok**

Vezeték-keresztmetszet Al (mm<sup>2</sup>)

RE	Egyeres kerek tömör	1,5 - 16	6 - 35	16 - 50	25 - 95
RM	Többeres sodrott kerek	1,5 - 16	10 - 25	16 - 50	25 - 95
SE	Egyeres szektorvezető, tömör	1,5 - 16	16 - 25	16 - 50	25 - 95
SM	Többeres szektorvezető, sodrott	1,5 - 16	16 - 25	16 - 35	25 - 95

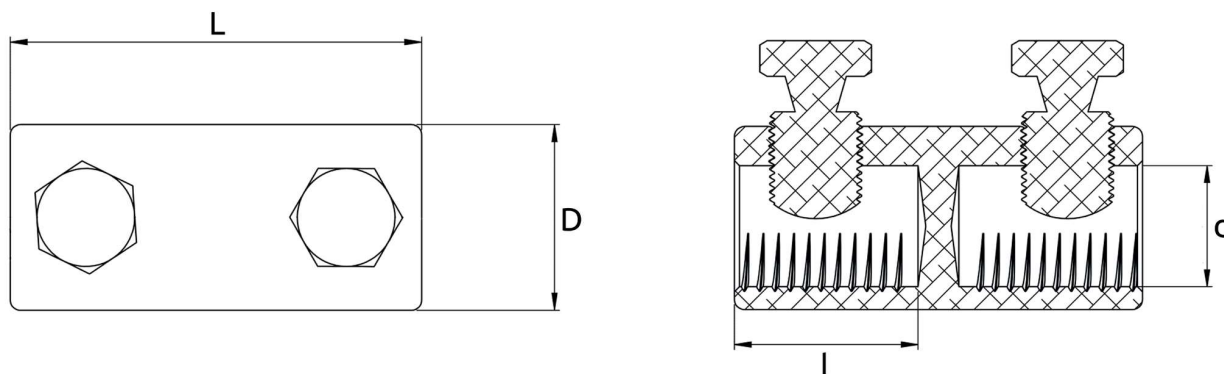
Vezető-keresztmetszet Cu (mm<sup>2</sup>)

RM	Többeres sodrott kerek	1,5 - 16	16 - 35	16 - 50	25 - 95
SM	Többeres szektorvezető, sodrott	1,5 - 16	16 - 35	16 - 50	25 - 95
RE	Egyeres kerek tömör	1,5 - 16	6 - 25	16 - 35	25 - 35

Csavarok száma Ø mm	2/M6	2/M8	2/M10	2/M12
L / l	30 / 14	40 / 17	55 / 24	56 / 24
D / d	12 / 6	16 / 9	21 / 11	25 / 14
Tömeg (g)	15	32	60	90
Csomag (db)	100	50	50	50

**Csavarok:** ónozott sárgaréz  
Megfelelő Al/Cu-alkalmazásokhoz

**Méretetek**












**MSCL150**



**MSCL240**



**MSCL300**

	MSCL1502B00	MSCL2402B00	MSCL3004B00
<b>Műszaki adatok</b>			
Vezeték-keresztmetszet Al (mm <sup>2</sup> )			
RE  Egyeres kerek tömör	35 - 150	120 - 240	150 - 300
RM  Többes sodrott kerek	35 - 150	120 - 240	150 - 300
SE  Egyeres szektorvezető, tömör	35 - 150	120 - 240	150 - 300
SM  Többes szektorvezető, sodrott	35 - 120	120 - 240	150 - 300
Vezető-keresztmetszet Cu (mm <sup>2</sup> )			
RM  Többes sodrott kerek	35 - 120	120 - 240	150 - 300
SM  Többes szektorvezető, sodrott	35 - 120	120 - 240	150 - 300
RE  Egyeres kerek tömör	35	-	-
Csavarok száma Ø mm	2/M16	2/M18	4/M22
L/l	70 / 30	80 / 36	112 / 52
D/d	28 / 18	36 / 24	38 / 24
Tömeg (g)	135	240	310
Csomag (db)	35	25	20

**Csavarok:** ónozott sárgaréz  
Megfelelő Al-/Cu-alkalmazásokhoz

**Méretetek**

