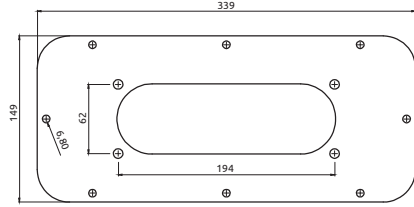
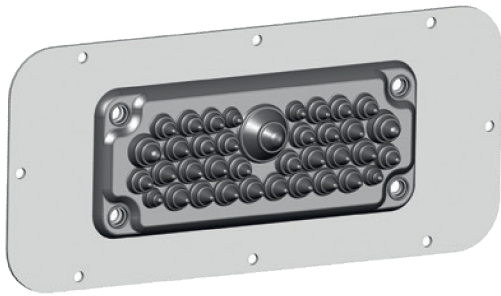


Peremes lapok RITTAL AE kompakt szekrényekhez. A „C” méretű kivágásokkal gyártott peremes lapok (FL 21) a RITTAL AE sorozat kompakt szekrényeihez készült. Valamennyi peremes lap RAL 7035 porszórt. Kérjük, használja az eredeti lapok

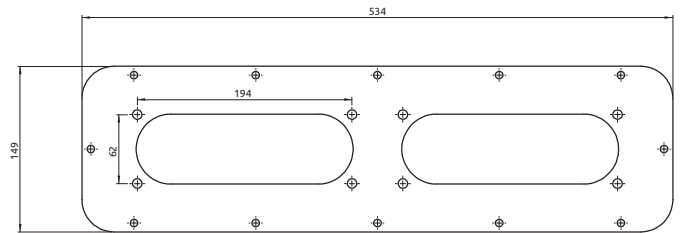
tömítőgyűrűit. A szekrények tartalmazzák a tömítőgyűrűket és a csavarokat. A kábelbelépő rendszer rögzítésénél 2,0 Nm meghúzónyomaték használata javasolt.

Típus

MMZ0001A30	Rittal AE 4-es méret: 1xFL21 fémpere
MMZ0002A30	Rittal AE 5-es méret: 2xFL21 fémpere



Rittal AE 4-es méret: 1xFL21

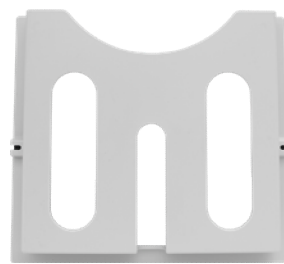
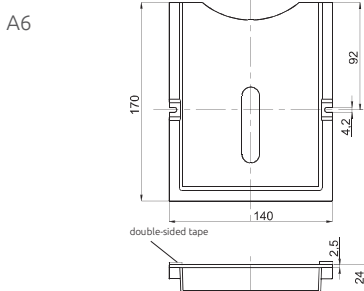
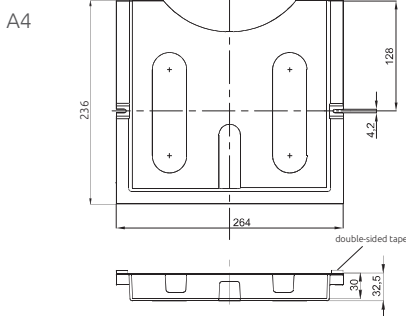


Rittal AE 5-es méret: 2xFL21

Dokumentumtartók

A dokumentumtartók az A4 és A6 méretű nyomtatványok (műszaki dokumentáció, vizsgálati jelentések, stb.) tárolására használhatóak. A tartót a kétoldalú ragasztószalaggal lehet a szekrény falára erősíteni. A ragasztószalag már megtalálható a

tartón, de önmetsző csavarral is rögzíthető (nem tartalmazza a termék), amelyekhez két előre átütött, 4,2 mm széles ovális nyílás áll rendelkezésre. A tartó ütészálló műanyagból (PS) készül, és szürke színben (RAL 7035) kapható.



A4-tartó

A6-tartó

Szürke (RAL 7035) *	MLE0004A26	●	MLE0006A26
---------------------	------------	---	------------

Műszaki adatok

Szélesség/Magasság/Hossz (mm)	264 / 236 / 33	140 / 170 / 24
Tömeg (g)	132	83
Csomag (db)	50	200
Anyag	PS	PS

* (Igény esetén más RAL színben is gyártjuk, min. rendelési mennyiség 300 db)