

Az szimpla kábelbevezetők kis és közepes áramerősségű kábelekkel valamint különböző típusú csövekkel is használhatók. Ezek megfelelők kül- és beltéri alkalmazásokhoz is, és PG-, illetve mm-nyílásokhoz is kaphatók.

A szimpla kábelbevezetők elérhetők különböző jellemzőkkel rendelkező polimerkivitelekben, például az időjárás körülményeknek, UV-sugárzásnak és ózonnak ellenálló, olajálló és RoHS-előírásoknak megfelelők.

A T-VET és a T-GET új kialakítások, amelyek tömítődugóként használhatók. Mindkét kialakítás tökéletes védelemmel rendelkezik a porral és a vízsugarakkal szemben, és a max. 1 m-ig terjedő vízbemerítésnek is ellenáll (IP67).

A T-VET és T-GET szimpla kábelbevezetők alapkivitelben TPE-anyagokból készülnek. Igény szerint más színben és más anyagból (pl. EMC-anyag) is kaphatók.

A T-VET és T-GET szimpla kábelbevezetők bevizsgálását és tanúsítását az SGS Fimko, az elektromos berendezésekre vonatkozó biztonsági szabványokért felelős finn hatóság végzi.



Szerelés



Készítsen megfelelő méretű nyílást a teli vagy kiüthető lemezen. Ne maradjanak durva, éles szélek.



Helyezze a kábelbevezetőt a nyílásra, és húzza erőteljesen a helyére.



Készítsen egy kis nyílást a membránon csavarhúzóval, vagy vágja le a kúp tetejét csípőfogóval.



Nyomja át a kábelt vagy csövet a vezetőnyíláson.



(Hátlap) Húzza vissza a kábelt vagy csövet mintegy 20 mm-rel, hogy rögzüljön.

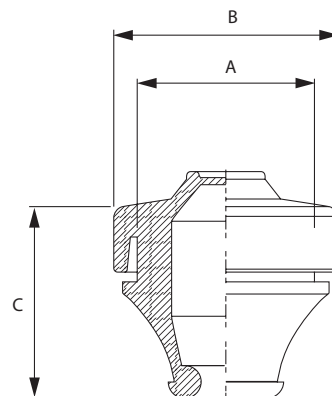


(Előlap) Húzza vissza a kábelt vagy csövet mintegy 20 mm-rel, hogy rögzüljön.

A T-VET szimpla kábelvezetők kis vagy közepes áramerősségű kábelek vagy különböző típusú csövek vezetéséhez használhatók. Megfelelők kül- és beltéri alkalmazásokhoz is. PG méretezésű nyílásokkal kompatibilisek. T-VET modell új, kettős tömítéses kialakításánál a kábelvezető teteje zárt, és így dugóként is alkalmazható.

Műszaki jellemzők

- IP67-es teljes körű védelem a por behatolásával és a vízbe merítéssel szemben
- 15,0 cm és 1,0 m között
- TPE-anyagból készül
- Lángálló UL 94 V-0 (lásd a terméktáblázatban)
- A lemez falvastagsága 1–4 mm.
- 3–35 mm átmérőjű kábelekhez
- Üzemi hőmérséklet -40 °C és +100 °C között



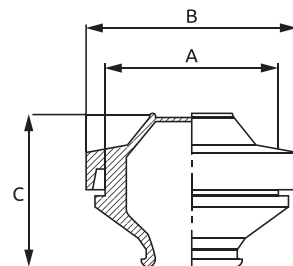
Rendelési kód	Kábel átmérője (mm)	Szín	Árnyalat	Osztályozás	Méretek (mm)			Súly (g)	Csomag (db)
					A	B	C		
MBB0105G11	3 - 5	Szürke ●	RAL 7042		13	20	17	2,7	50
MBB0105X11		Szürke ●	RAL 7035	UL 94 V-0				3,4	
MBB0105B11		Fekete ●		UL 94 V-0, olajálló					
MBB0107G11	5 - 7	Szürke ●	RAL 7042		16	20	19	3,1	50
MBB0107X11		Szürke ●	RAL 7035	UL 94 V-0				3,5	
MBB0107B11		Fekete ●		UL 94 V-0, olajálló					
MBB0110G11	7 - 10	Szürke ●	RAL 7042		19	24	21	4,3	50
MBB0110X11		Szürke ●	RAL 7035	UL 94 V-0				5	
MBB0110B11		Fekete ●		UL 94 V-0, olajálló					
MBB0114G11	10 - 14	Szürke ●	RAL 7042		23	29	23	6,7	50
MBB0114X11		Szürke ●	RAL 7035	UL 94 V-0				7,8	
MBB0114B11		Fekete ●		UL 94 V-0, olajálló					
MBB0120G11	14 - 20	Szürke ●	RAL 7042		29	34	26	8	25
MBB0120X11		Szürke ●	RAL 7035	UL 94 V-0				9,2	
MBB0120B11		Fekete ●		UL 94 V-0, olajálló					
MBB0126G11	20 - 26	Szürke ●	RAL 7042		38	46	30	15	25
MBB0126X11		Szürke ●	RAL 7035	UL 94 V-0				17,4	
MBB0126B11		Fekete ●		UL 94 V-0, olajálló					
MBB0135G11	26 - 35	Szürke ●	RAL 7042		48	57,5	33	25	10
MBB0135X11		Szürke ●	RAL 7035	UL 94 V-0				28	
MBB0135B11		Fekete ●		UL 94 V-0, olajálló					

A 104. oldalon az anyagok összehasonlításánál talál további információkat az anyagokról.

A T-GET szimpla kábelvezetők kis és közepes áramerősségű kábelkkel valamint különböző típusú csövekkel is használhatók. A kábelvezetők megfelelőek kül- és beltéri alkalmazásokhoz is. Ezek a kábelvezetők mm-es méretezésű nyílásokhoz illeszkednek. A T-GET modell új, kettős tömítéses kialakításánál a kábelvezető teteje zárt, és így dugóként is alkalmazható.

Műszaki jellemzők

- IP67-es teljes körű védelem a por behatolásával és a vízbe merítéssel szemben 15,0 cm és 1,0 m között.
- TPE-anyagból készül
- Lángálló UL 94 V-0 (lásd a terméktáblázatban)
- A lemez falvastagsága 1–5 mm és 1,2–5,2 mm.
- 3–60 mm átmérőjű kábelekhöz
- Üzemi hőmérséklet -40 °C és +100 °C között



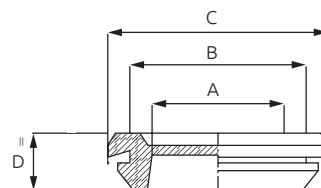
Rendelési kód	Kábel átmérője (mm)	Szín	Árnyalat	Osztályozás	Méretek (mm)			Lemez vastagsága (mm)	Súly (g)	Csomag (db)
					A	B	C			
MBB0305G11	3 - 5	Szürke	RAL 7042		12	19	20,9	1 - 5	2,8	50
MBB0305X11		Szürke	RAL 7035	UL 94 V-0						
MBB0305B11		Fekete		UL 94 V-0, olajálló						
MBB0307G11	5 - 7	Szürke	RAL 7042		16	23	21,6	1 - 5	3,2	50
MBB0307X11		Szürke	RAL 7035	UL 94 V-0						
MBB0307B11		Fekete		UL 94 V-0, olajálló						
MBB0310G11	7 - 10	Szürke	RAL 7042		20	27	24,3	1 - 5	4,3	50
MBB0310X11		Szürke	RAL 7035	UL 94 V-0						
MBB0310B11		Fekete		UL 94 V-0, olajálló						
MBB0314G11	10 - 14	Szürke	RAL 7042		25	32	24,8	1 - 5	8	50
MBB0314X11		Szürke	RAL 7035	UL 94 V-0						
MBB0314B11		Fekete		UL 94 V-0, olajálló						
MBB0320G11	14 - 20	Szürke	RAL 7042		32	39	28,1	1 - 5	12	25
MBB0320X11		Szürke	RAL 7035	UL 94 V-0						
MBB0320B11		Fekete		UL 94 V-0, olajálló						
MBB0326G11	20 - 26	Szürke	RAL 7042		40	46	31,8	1 - 5	16,4	25
MBB0326X11		Szürke	RAL 7035	UL 94 V-0						
MBB0326B11		Fekete		UL 94 V-0, olajálló						
MBB0335G11	26 - 35	Szürke	RAL 7042		50	57	39,7	1 - 5	24	10
MBB0335X11		Szürke	RAL 7035	UL 94 V-0						
MBB0335B11		Fekete		UL 94 V-0, olajálló						
MBB0345G11	30 - 45	Szürke	RAL 7042		60	69	59,6	1 - 5	54	5
MBB0345X11		Szürke	RAL 7035	UL 94 V-0						
MBB0345B11		Fekete		UL 94 V-0, olajálló						
MBB0360B11	40 - 60	Fekete		UL 94 V-0, olajálló	80	89	78,2	1,2 - 5,2	110	5

A 104. oldalon az anyagok összehasonlításánál talál további információkat az anyagokról.

A T-GD, T-GDM szimpla kábelbevezetők kis vagy közepes áramerősségű kábelek vagy különböző típusú csövek vezetéséhez használhatók. A kábelbevezetők megfelelők kül- és beltéri alkalmazásokhoz is. A T-GD kábelbevezetők PG-méretezés nyílásokhoz illeszkednek, a T-GDM kábelbevezetők pedig metrikus méretekhez (mm).

Műszaki jellemzők

- Több irányból fröccsenő víz behatolása ellen IP54 védelem
- TPE-anyagból készül
- Lángálló UL 94 V-0
- A lemez falvastagsága 1–2 mm és 1,5–3 mm.
- 9–69 mm átmérőjű kábelekhez
- Üzemi hőmérséklet -40 °C és +100 °C között



T-GD

Rendelési kód	Kábel átmérője (mm)	Szín	Méretek (mm)				Lemez vastagsága (mm)	Tömeg (g)	Csomag (db)
			A	B	C	D			
MBB0509B11	9	Fekete ●	9	15,5	20	7	1 - 2	2	100
MBB0511B11	11	Fekete ●	11	18,5	23	7	1 - 2	3	100
MBB0513B11	13,5	Fekete ●	13,5	20,5	25	7	1 - 2	4	100
MBB0516B11	16	Fekete ●	16	22,5	28	7	1 - 2	4	100
MBB0521B11	21	Fekete ●	21	28	35	9	1 - 2	12	100
MBB0529B11	29	Fekete ●	29	37	44	10	1 - 2	16	100
MBB0536B11	36	Fekete ●	36	47	5	12	1,5 - 3	17	100
MBB0548B11	48	Fekete ●	48	60	68	12	1,5 - 3	54	50
MBB0553B11	53	Fekete ●	53	64	75	12	1,5 - 3	110	50
MBB0569B11	69	Fekete ●	69	79	90	12	1,5 - 3	110	30

A 102. oldalon az anyagok összehasonlításánál talál további információkat az anyagokról.

T-GDM

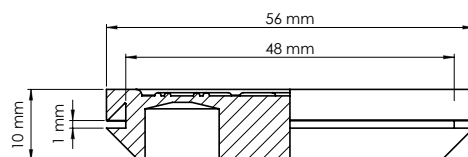
Rendelési kód	Kábel átmérője (mm)	Szín	Méretek (mm)				Lemez vastagsága (mm)	Tömeg (g)	Csomag (db)
			A	B	C	D			
MBB0609B11	9	Fekete ●	9	12,2	17	7	1 - 2	2	100
MBB0611B11	11	Fekete ●	11	16,2	21	7	1 - 2	3	100
MBB0613B11	13,5	Fekete ●	13,5	20,5	25	7	1 - 2	4	100
MBB0616B11	16	Fekete ●	16	25,2	31	7	1 - 2	4	100
MBB0621B11	21	Fekete ●	21	32,2	40	9	1 - 2	12	100
MBB0629B11	29	Fekete ●	29	40,2	48	10	1 - 2	16	100
MBB0636B11	36	Fekete ●	36	50,2	58	12	1,5 - 3	17	100
MBB0648B11	48	Fekete ●	48	60,2	68	12	1,5 - 3	54	50
MBB0653B11	53	Fekete ●	53	70,2	81	12	1,5 - 3	110	50
MBB0669B11	69	Fekete ●	69	80,2	91	12	1,5 - 3	110	30

A 104. oldalon az anyagok összehasonlításánál talál további információkat az anyagokról.

Az MGD szimpla kábelbevezetők kis és közepes áramerősségű kábelekkel valamint különböző típusú csövekkel is használhatók. A kábelbevezetők TPE-S-anyagból készülnek, és megfelelők kül- és beltéri alkalmazásokhoz is. A kábelbevezetők a szabvány M50 nyílással kompatibilisek.

Műszaki jellemzők

- Több irányból fröccsenő víz behatolása ellen IP54 védelem
- EPDM-anyagból készül
- A lemez falvastagsága 1–2 mm és 1,5–3 mm.
- 3–16 mm átmérőjű kábelekhez
- Üzemi hőmérséklet -40 °C és +100 °C között feszültségmentes anyag esetén



Rendelési kód	Szín	Kábel átmérője	Tömeg (g)	Csomag (db)
MBB0712L11	Világosszürke (RAL 7035)	8 x 9 mm & 4 x 13 mm	20	50
MBB0707L11	Világosszürke (RAL 7035)	4 x 10 mm & 3 x 16 mm	20	50

A 104. oldalon az anyagok összehasonlításánál talál további információkat az anyagokról.

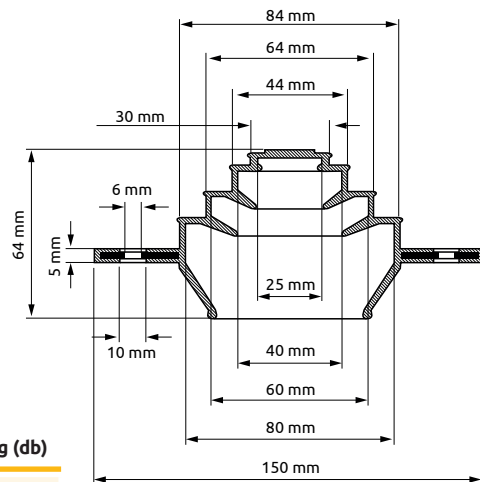
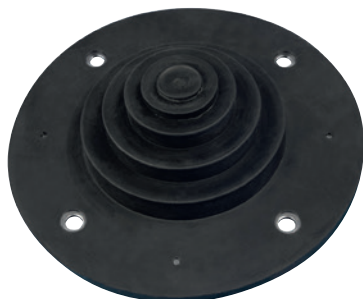
M 20-80 szimpla kábelbevezetők

Az M 20-80 szimpla kábelbevezetők kis és közepes áramerősségű kábelekkel valamint különböző típusú csövekkel is használhatók.

Az M 20-80 szimpla kábelbevezetők kiváló megoldást jelentenek a nagyobb átmérőjű (akár 80 mm) kábelekhez. A kábelbevezetők megfelelők kül- és beltéri alkalmazásokhoz is.

Műszaki jellemzők

- TPE-anyagból készül*
- Lángálló UL 94 V-0
- A lemez falvastagsága 1,5–3 mm.
- 20–80 mm átmérőjű kábelekhez
- Üzemi hőmérséklet -40 °C és +100 °C között feszültségmentes anyag esetén



Rendelési kód	Szín	Osztályozás	Tömeg (g)	Csomag (db)
MBA6N80G11	Szürke (RAL 7042)		260	50
MBA6N80X11	Világosszürke (RAL 7035)	UL 94 V-0	260	50
MBA6N80B11	Fekete	UL 94 V-0, olajálló	260	50

* A 104. oldalon az anyagok összehasonlításánál talál további információkat az anyagokról.

A bádogg tetőzárólemezek hatékonyan felhasználhatók az elektromos vezetékek, antennák, szellőztető és légkondicionáló csövek, kémények és a bádogg tetőkön átmenő hasonló kerek bemenetek tömítéséhez. A zárólemez körül egy könnyen hajlítható alumínium karima van, amely hozzáigazítható különféle bádogg tető-felületekhez. Ezek a tetőzárólemezek használhatók sík vagy profilozott felületeken is.

ÚJ



Szerelési útmutató

- Válasszon megfelelő méretű zárólemezt, és vágja a megfelelő csőátmérőre egy éles késsel, ha szükséges
- A zárólemezt vágja nagyjából 20 %-kal kisebbre, mint a pontos csőátmérő
- Csúsztassa el a zárólemezt a csövön vagy antennán. Szükség esetén alakítsa úgy az alumíniumkarimát, hogy illeszkedjen a tető felületprofiljához
- Vigyen fel szilikon tömítőanyagot vagy azzal egyenértékűt a tető és az alumíniumkarima közé.
- Használjon kötőelemeket, hogy az alumíniumkarimát a bádogg tetőhöz rögzítse a szerelés befejezéséhez.
- Biztosításként szereljen fel egy rozsdamentes rögzítő gallért a zárólemezre

Méretetek (mm)

Rendelési kód	Kábel vagy cső átmérő (mm)	Szín	A	B	Tömeg (g)	Csomag (db)
MBB7060A11	30-60	Fekete ●	125 x 125	55	78	50
MBB7100A11	40-100	Fekete ●	165 x 165	77	139	50
MBB7125A11	60-125	Fekete ●	205 x 205	85	216	30
MBB7160A11	80-160	Fekete ●	245 x 245	105	326	30
MBB7185A11	100-185	Fekete ●	285 x 285	118	361	30
MBB7230A11	130-230	Fekete ●	325 x 325	135	535	20
MBB7450A11	220-450	Fekete ●	Ø 560	195	1293	10

Méretetek

